



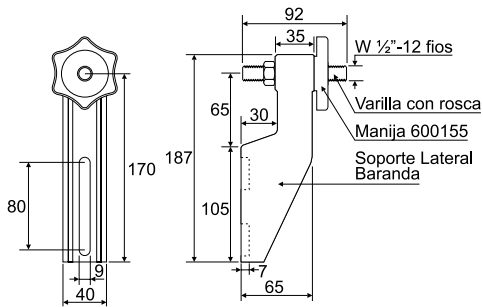
# COMPONENTES

## PARA TRANSPORTADORES

### APLICACIONES:

- Guías y soportes laterales;
- Cuerpo del Transportador;
- Sustentación del Transportador;
- Nivelación;
- Accionamiento y Retorno del Transportador;
- Protección de Máquinas;
- Acabados;
- Curvas.

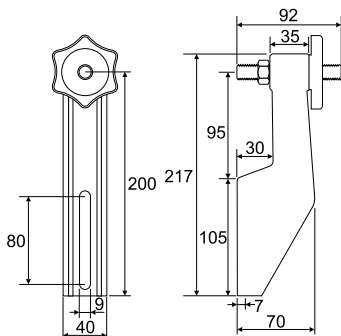
# SOPORTE LATERAL BARANDA



## FIJO H170 (CORTO)



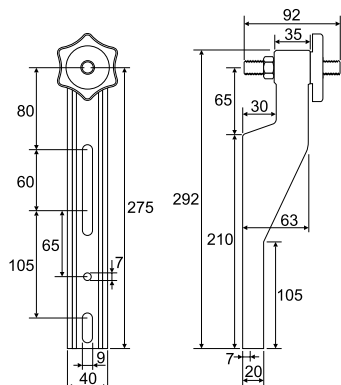
| Código | Descripción   | Peso Kg/Pç |
|--------|---|------------|
| 019020 | SLV - Soporte Lateral Baranda Corto Completo        | 0,30       |
| 600062 | SLV - Cuerpo del Soporte Lateral Pequeño            | 0,16       |
| 600811 | SLV - Varilla Enroscada 1/2" x 90 12F M8            | 0,08       |
| 019015 | SLV - Varilla Enroscada 1/2" x 90 12F+ Tornillos M6 | 0,08       |
| 600155 | SLV - Manivela 1/2" 12 Fios                         | 0,04       |



## FIJO H 217 (LARGO)



| Código | Descripción                                  | Peso Kg/Pç |
|--------|--|------------|
| 019030 | SLV2L-Soporte Lateral Baranda Largo Completo | 0,37       |
| 600064 | SLV2L-Cuerpo del Soporte                     | 0,22       |



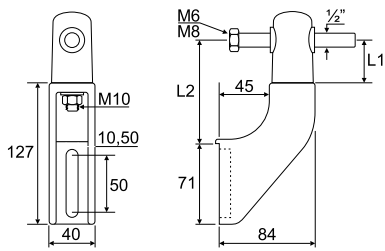
## FIJO H 170 (CORTO CON EXTENSION)



| Código | Descripción   | Peso Kg/Pç |
|--------|---|------------|
| 019021 | SLV-Soporte Lateral Fijo H 170 con Extensión 105 Completo | 0,37       |
| 600063 | SLV-Cuerpo del Soporte con Extensión                      | 0,16       |

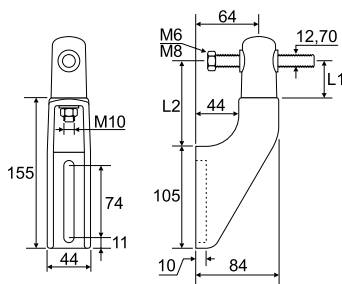
SLV - Soporte Lateral de la Baranda / 2L - 2 Litros

# SOPORTE LATERAL BARANDA



## GIRATORIO CORTO (CON RESALTO)

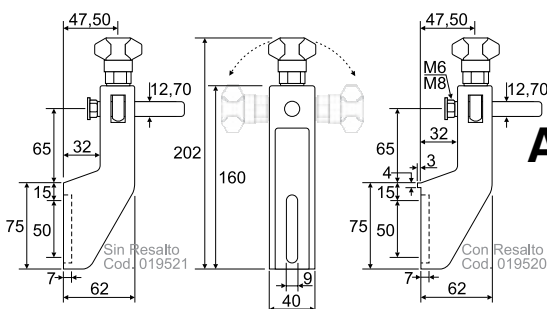
| Código | Descripción  | L1 mm | L2 mm | L3 mm | L4 mm | Peso Kg/Pç |
|--------|--|-------|-------|-------|-------|------------|
| 019047 | SLVGI-Soporte Giratorio Corto Cabezal Pequeño con Ojal | 20    | 74    | 102   | 145   | 0,29       |
| 019098 | SLVGI-Soporte Giratorio Corto Cabezal Grande con Ojal  | 38    | 92    | 84    | 163   | 0,33       |
| 019499 | SLV-Varilla Lisa D1/2" 100mmM8                         | -     | -     | -     | -     | 0,12       |



## GIRATORIO LARGO (SIN RESALTO)

| Código | Descrição   | L1 mm | L2 mm | Peso Kg/Pç |
|--------|---|-------|-------|------------|
| 019036 | SLVGI-Soporte Giratorio Largo Cabezal Pequeño c/ Ojal | 20    | 70    | 0,33       |
| 019035 | SLVGI-Soporte Giratorio Largo Cabezal Grande c/ Ojal  | 38    | 88    | 0,36       |

SLV - Soporte Lateral de la Baranda / 2L - 2 Litros / GI - Giratorio

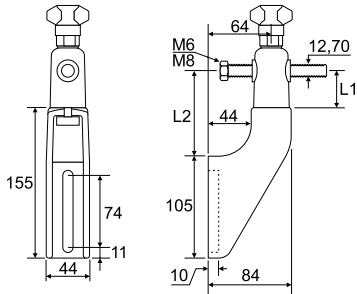


## ARTICULADO 180°

| Código | Descripción  | Peso Kg/Pç |
|--------|--|------------|
| 019521 | SLVA - Con ojal 1/2" Articulación sin Resalto + Varilla Lisa | 0,29       |
| 019520 | SLVA - Con ojal 1/2" Articulación con Resalto + Varilla Lisa | 0,29       |
| 019511 | SLVA - Cuerpo del Soporte <b>con</b> Resalto                 | 0,14       |
| 019510 | SLVA - Cuerpo del Soporte <b>sin</b> Resalto                 | 0,14       |
| 019530 | SLVA - Manivela Cuadrangular                                 | 0,04       |
| 022751 | SLVA - Varilla Lisa PA 1/2 x 90 M8                           | 0,02       |



# SOPORTE LATERAL BARANDA

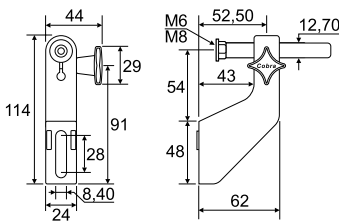


## GIRATORIO LARGO CON MANIVELA



| Código | Descripción                                | L 1 | L 2 | Peso Kg/Pç |
|--------|--|-----|-----|------------|
| 019101 | SLVGI - Soporte Giratorio Largo + Manivela | 38  | 88  | 0,35       |

SLV - Soporte Lateral de la Baranda / GI - Giratorio

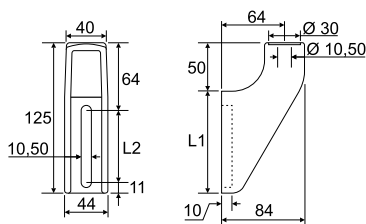


## AL MINI



| Código | Descripción                       | Peso Kg/Pç |
|--------|-----------------------------------|------------|
| 022016 | AL SLV - Minicuerpo + tornillo    | 0,11       |
| 022015 | AL SLV - Minicuerpo + manivela    | 0,12       |
| 022012 | AL SLV - Cuerpo p/ tornillo       | 0,06       |
| 022013 | AL SLV - Cuerpo p/ manivela       | 0,06       |
| 022014 | SLV - Manivela D29 x M5           | 0,02       |
| 022751 | SLV - Varilla lisa PA 1/2 x 90 M8 | 0,02       |

COMPONENTES

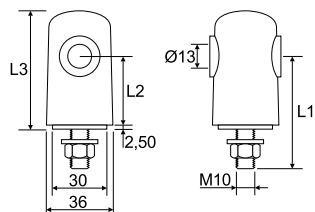


## CUERPO DEL SOPORTE LATERAL BARANDA GIRATORIO



| Código | Descripción  | L1 mm | L2 mm | Peso Kg/Pç |
|--------|--|-------|-------|------------|
| 019045 | SLVGI - Cuerpo Soporte Lateral Gir. Corto c/ Resalto | 71    | 50    | 0,15       |
| 019042 | SLVGI - Cuerpo Soporte Lateral Gir. Largo s/ Resalto | 105   | 75    | 0,18       |

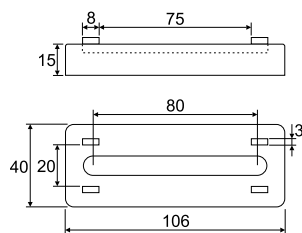
# PARTES BARANDA



## CABEZAL DEL SOPORTE GIRATORIO PEQUEÑO/ GRANDE



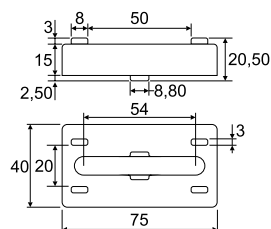
| Código | Descripción                      | L1 mm | L2 mm | L3 mm | Peso Kg/Pç |
|--------|----------------------------------|-------|-------|-------|------------|
| 019044 | SLVGI - Cabezal Pequeño con Ojal | 43    | 20    | 47,5  | 0,14       |
| 019043 | SLVGI - Cabezal Grande con Ojal  | 58    | 38    | 65,5  | 0,18       |



## ESPACIADOR DEL SOPORTE LATERAL BARANDA



| Código | Descripción  | Peso Kg/Pç |
|--------|--|------------|
| 019022 | SLV - Espaciador del Soporte Lateral de la Baranda | 0,03       |

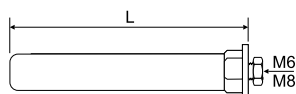


## ESPACIADOR SOPORTE LATERAL BARANDA ARTICULADO/ GIRATORIO CORTO



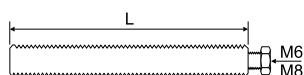
| Código | Descripción  | Peso Kg/Pç |
|--------|--|------------|
| 019012 | Espaciador Soporte Lateral de la Baranda/Articulado 180° | 0,03       |

# PARTES BARANDA



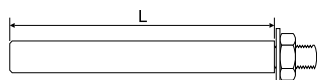
## VARILLA LISA PA

| Código | Descripción             | L mm | Peso Kg/Pç |
|--------|-------------------------|------|------------|
| 022749 | Varilla Lisa PA 1/2" M6 | 90   | 0,02       |
| 022751 | Varilla Lisa PA 1/2" M8 | 90   | 0,02       |



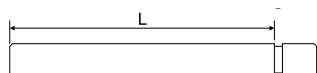
## VARILLA ROSCADA

| Código | Descripción                   | L mm | Peso Kg/Pç |
|--------|-------------------------------|------|------------|
| 600901 | Varilla Roscada 1/2" 12F + M6 | 90   | 0,08       |
| 600906 | Varilla Roscada 1/2" 12F + M6 | 200  | 0,18       |
| 600811 | Varilla Roscada 1/2" 12F + M8 | 90   | 0,08       |
| 600862 | Varilla Roscada 1/2" 12F + M8 | 100  | 0,09       |
| 600863 | Varilla Roscada 1/2" 12F + M8 | 150  | 0,13       |
| 600864 | Varilla Roscada 1/2" 12F + M8 | 200  | 0,18       |



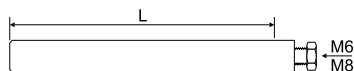
## VARILLA LISA GRAPA DOBLE

| Código | Descripción                            | Material   | L mm | Peso Kg/Pç |
|--------|--|------------|------|------------|
| 019490 | Varilla Lisa Ø 1/2 M10 Tuerca+Arandela | Inoxidable | 125  | 0,13       |



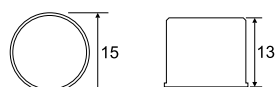
## VARILLA LISA GRAPA SOLITARIA

| Código | Descripción                  | Material   | L mm | Peso Kg/Pç |
|--------|------------------------------|------------|------|------------|
| 019491 | Varilla Lisa Grapa Solitaria | Inoxidable | 75   | 0,13       |
| 022753 | Varilla Lisa Grapa Solitaria | Aluminio   | 75   | 0,03       |



## VARILLA LISA PERFIL "M"

| Código | Descripción                   | Material   | L mm | Peso Kg/Pç |
|--------|-------------------------------|------------|------|------------|
| 019507 | Varilla Lisa + M6 (PM 1")     | Inoxidable | 90   | 0,12       |
| 019508 | Varilla Lisa + M8 (PM 1.1/2") | Inoxidable | 90   | 0,12       |



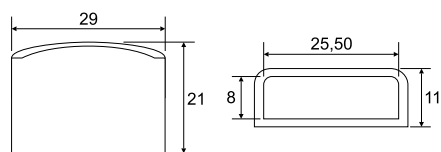
## TAPA VARILLA

| Código | Descripción           |
|--------|-----------------------|
| 600902 | Varilla Tapa Plástica |

Varilla de Aluminio: Bajo consulta.



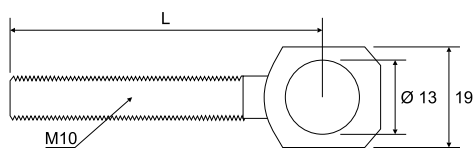
# PARTES BARANDA



## TAPA VARILLA PM



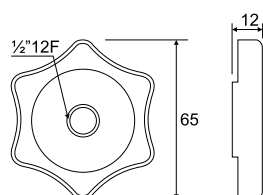
| Código | Descripción               |
|--------|---------------------------|
| 019008 | Tapa Varilla PM 5/16 x 1" |



## OJAL



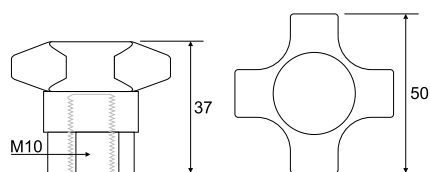
| Código | Descripción   | Material | L mm | Peso Kg/Pç |
|--------|---------------|----------|------|------------|
| 600912 | Ojal M10 x 30 | LT/NIQ   | 30   | 0,04       |
| 600910 | Ojal M10 x 43 | LT/NIQ   | 43   | 0,04       |
| 600911 | Ojal M10 x 58 | LT/NIQ   | 58   | 0,05       |
| 021365 | Ojal M10 x 30 | Aluminio | 30   | 0,01       |
| 021372 | Ojal M10 x 43 | Aluminio | 43   | 0,01       |
| 021367 | Ojal M10 x 58 | Aluminio | 58   | 0,02       |



## MANIVELA FIJA



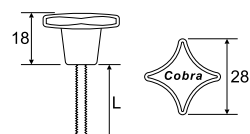
| Código | Descripción                 | Peso Kg/Pç |
|--------|-----------------------------|------------|
| 600155 | Manivela 1/2" 12 Hilos Fijo | 0,04       |



## MANIVELA ARTICULADA



| Código | Descripción                       | Peso Kg/Pç |
|--------|-----------------------------------|------------|
| 019530 | Manivela 1/2" 12 Hilos Articulado | 0,04       |



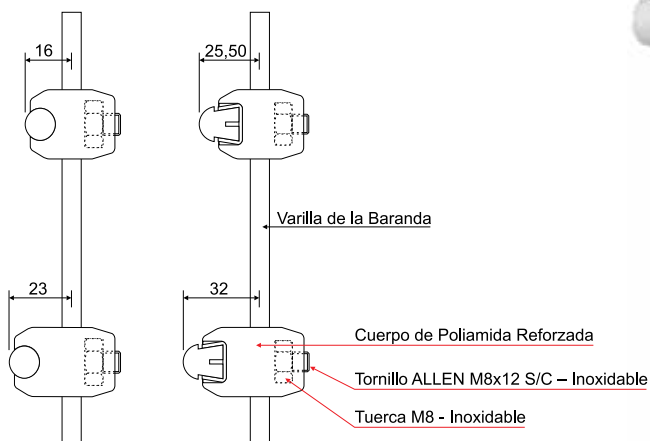
## MANIVELA MINI



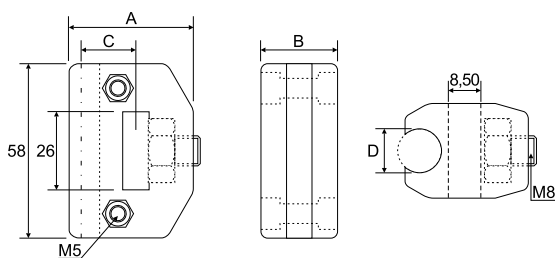
| Código | Descripción                     | L mm | Peso Kg/Pç |
|--------|---------------------------------|------|------------|
| 022020 | Manivela D29 x M5 grapa cruzada | 15   | 0,02       |
| 022014 | Manivela D29 x M5 SLV - Mini AL | 28   | 0,02       |



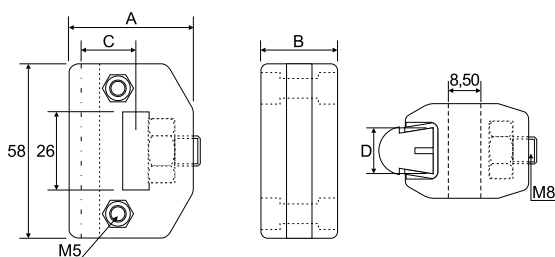
# MORDAZAS BARANDA



COMPONENTES

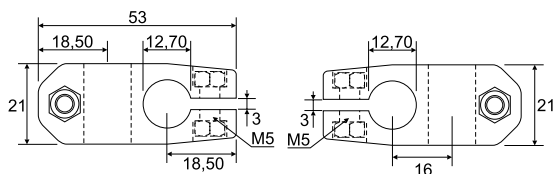
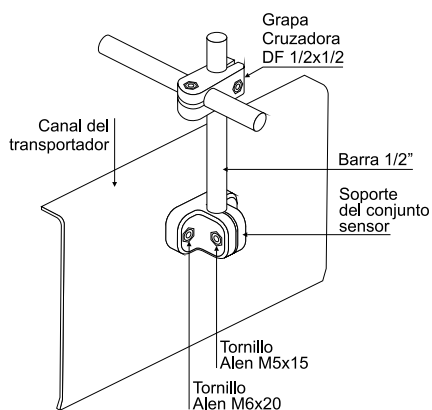


| Código | Descripción               | A  | B  | C  | D     | Peso Kg/Pç |
|--------|---------------------------|----|----|----|-------|------------|
| 024935 | Mordaza Baranda 3/8       | 33 | 22 | 12 | 9,52  | 0,06       |
| 024936 | Mordaza Baranda 1/2       | 41 | 25 | 18 | 12,70 | 0,06       |
| 025831 | Mordaza Baranda Cónica 26 | 35 | 28 | 14 | 16,50 | 0,06       |
| 025832 | Mordaza Baranda Cónica 32 | 41 | 28 | 20 | 16,50 | 0,07       |

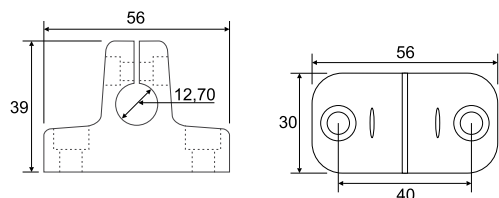


# MORDAZAS BARANDA

## CONJUNTO SENSOR



Cód. 025851



Cód. 025806

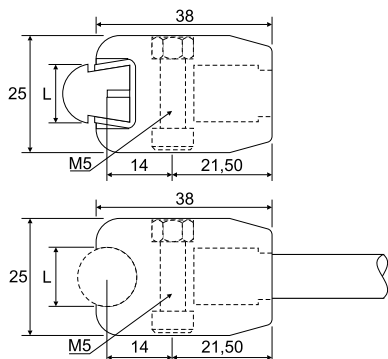


Cód. 025852



| Código | Descripción                                   | Peso Kg/Pç |
|--------|---|------------|
| 025851 | SLV - Mordaza Cruz D 1/2 x 1/2                | 0,03       |
| 025806 | SLV - Mordaza Cruz D 1/2 x 1/2 c/ Manivela    | 0,05       |
| 025852 | SLV - Mordaza "T" Soporte del Conjunto Sensor | 0,04       |

# MORDAZAS BARANDA



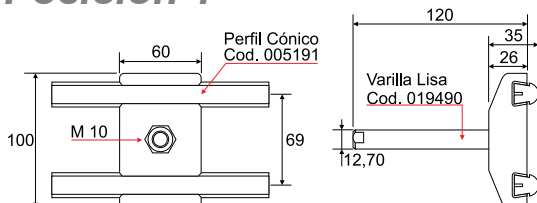
## MORDAZA BARANDA SOLITARIA



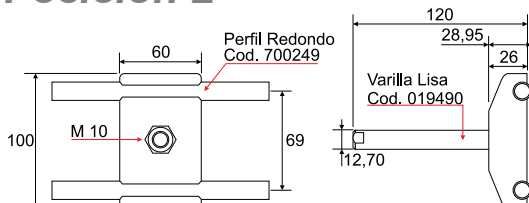
| Código | Descripción                             | L     | Peso Kg/Pç |
|--------|---|-------|------------|
| 025830 | Mordaza Baranda Solitaria Perfil Cónico | 16,50 | 0,03       |
| 024937 | Mordaza Baranda Solitario Tubo/Barra    | 12,70 | 0,03       |

## MORDAZA DOBLE

### Posición 1



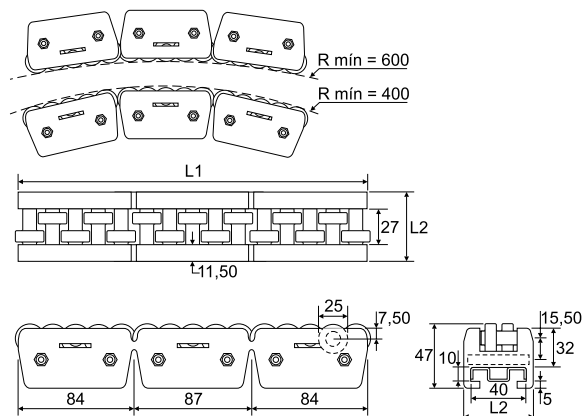
### Posición 2



| Código | Descripción                                       | Peso Kg/Pç |
|--------|---|------------|
| 025861 | SLV - Mordaza Doble Varilla Lisa 17x19 e D1/2x120 | 0,34       |

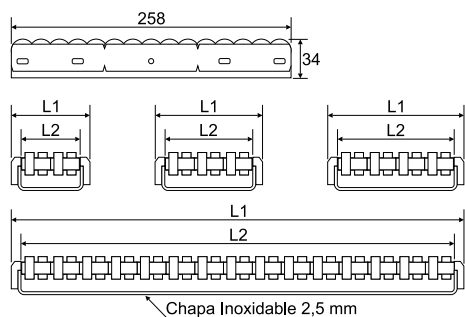
# BARANDA

## BARANDA ROLETADA FLEXIBLE



| Código | Descripción                            | L1 mm    | L2 mm | Peso Kg/Pç |
|--------|--|----------|-------|------------|
| 024939 | Guía Roleteada Flexible Conj. 3 Módul. | 255,00   | 50,00 | 0,63       |
| 024941 | Guía Roleteada/Flex+perf. PM/mt        | 1.000,00 | 50,00 | 3,72       |

## BARANDA ROLETADA

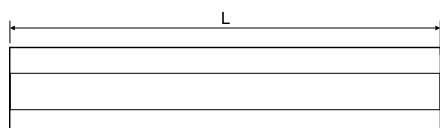
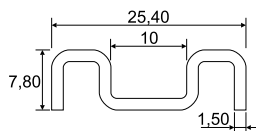


| Código | Descripción                                | L1 mm  | L2 mm  | Peso Kg/Pç |
|--------|--|--------|--------|------------|
| 025802 | Guía Rolet/Ret. 2 rol+perf. (m inoxidable) | 69,80  | 52,00  | 5,84       |
| 025803 | Guía Rolet/Ret. 3 rol+perf. (m inoxidable) | 96,30  | 78,50  | 7,19       |
| 025804 | Guía Rolet/Ret. 4 rol+perf. (m inoxidable) | 120,30 | 102,50 | 8,68       |

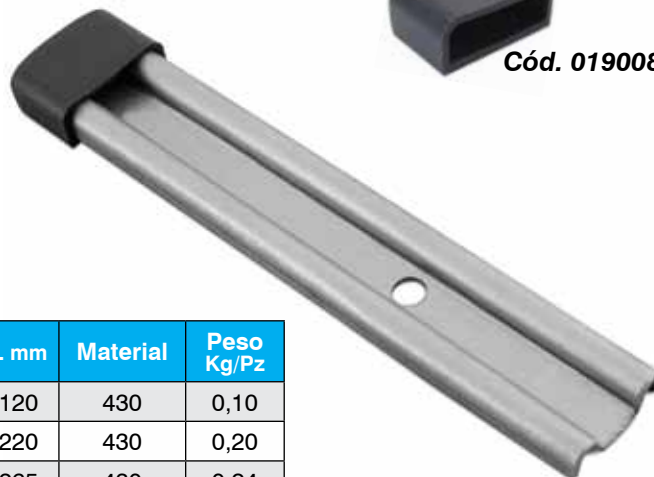
Obs.: Barandas con otras cantidades de rodillos, bajo consulta.

# BARANDA

## GUIA PARA BARANDA



Cód. 019008



| Código | Descripción                             | L mm | Material | Peso Kg/Pz |
|--------|---|------|----------|------------|
| 024932 | SLV - Guia + Tapa PM Inoxidable 5/16x1" | 120  | 430      | 0,10       |
| 024930 | SLV - Guia + Tapa PM Inoxidable 5/16x1" | 220  | 430      | 0,20       |
| 024931 | SLV - Guia + Tapa PM Inoxidable 5/16x1" | 265  | 430      | 0,24       |

## BARANDA

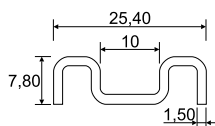
| Código | Descripción                                    | Material      | Peso Kg/Pz |
|--------|--|---------------|------------|
| 041116 | PM Inoxidable 1"x 5/16 + PG 31x16              | 430+PEAD      | 0,95       |
| 041105 | PM Inoxidable 1.1/2" 7x10x38                   | 430           | 0,64       |
| 041107 | PM Inoxidable 1.1/2" 7x10x38+PG 43x34 p/ Recta | 430+PEAD      | 1,40       |
| 041106 | PM Inoxidable 1.1/2" 7x10x38+PG 45x28 p/ Curva | 430+PEAD      | 1,41       |
| 022704 | AL PUAL 18x30 + PG 40x27                       | Aluminio+PEAD | 0,74       |
| 005191 | Cónico PGC 16-17,50                            | 430+PEAD      | 0,53       |
| 024815 | Perfil Tubo 3/8"                               | 304           | 0,21       |
| 024933 | Perfil Barra 3/8"                              | 304           | 0,59       |
| 024816 | Perfil Tubo 1/2"                               | 304           | 0,29       |
| 024934 | Perfil Barra 1/2"                              | 304           | 1,04       |
| 022928 | Perfil Tubo 3/8"                               | Aluminio      | 0,18       |
| 022941 | Perfil Barra 3/8"                              | Aluminio      | 0,20       |
| 022929 | Perfil Tubo 1/2"                               | Aluminio      | 0,30       |
| 022940 | Perfil Barra 1/2"                              | Aluminio      | 0,33       |

Longitud Estándar: Barra com 3 m.



# GUIAS

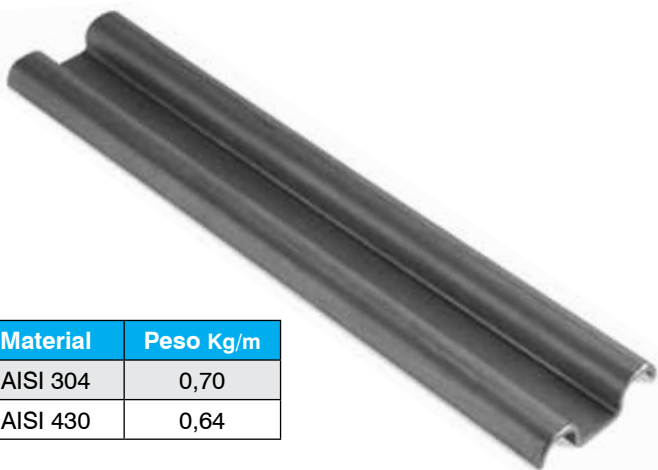
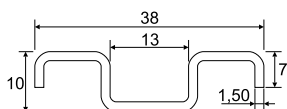
## PM INOXIDABLE 1''



| Código | Descripción              | Material | Peso Kg/m |
|--------|--------------------------|----------|-----------|
| 041104 | PM Inoxidable 1" x 5/16" | AISI 430 | 0,45      |

Longitud Estándar: Barra de 3 m.

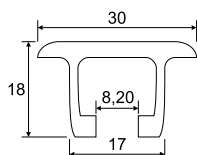
## PM INOXIDABLE 1.1/2''



| Código | Descripción          | Material | Peso Kg/m |
|--------|----------------------|----------|-----------|
| 041102 | PM Inoxidable 1.1/2" | AISI 304 | 0,70      |
| 041105 | PM Inoxidable 1.1/2" | AISI 430 | 0,64      |

Longitud Estándar: Barra de 3 m.

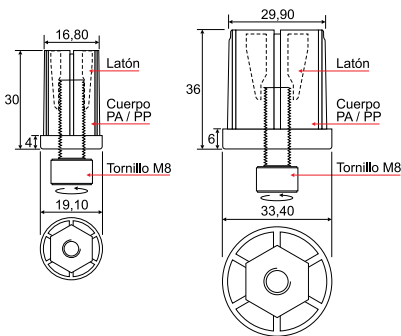
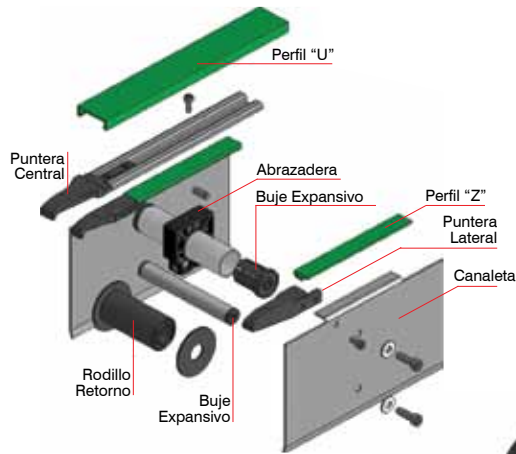
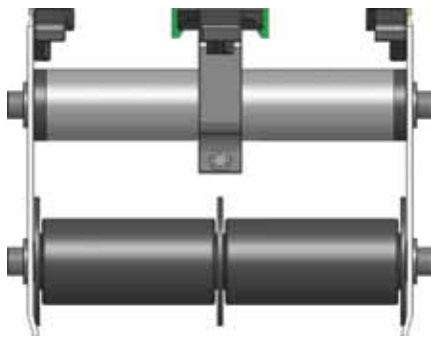
## ALUMINIO PUAL



| Código | Descripción  | Material | Peso Kg/m |
|--------|--------------|----------|-----------|
| 022703 | PUAL 18 x 30 | Aluminio | 0,41      |

Longitud Estándar: Barra de 3 m.

# ESTRUCTURA

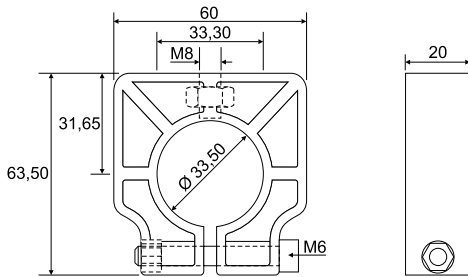


## BUJE EXPANSIVO



| Código | Descripción               | Peso Kg/Pz |
|--------|---------------------------|------------|
| 024301 | Buje Expansivo Tubo 19,05 | 0,08       |
| 024302 | Buje Expansivo Tubo 33,40 | 0,05       |

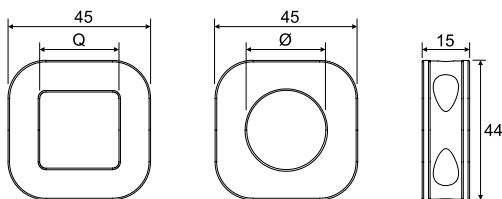
COMPONENTES



## ABRAZADERA TUBO



| Código | Descripción                    | Peso Kg/Pz |
|--------|--------------------------------|------------|
| 024320 | Abrazadera Fijadora del Perfil | 0,06       |



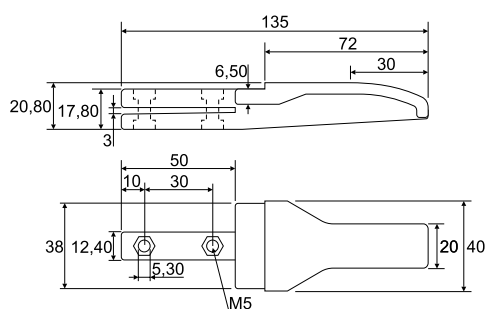
## ABRAZADERA EJES



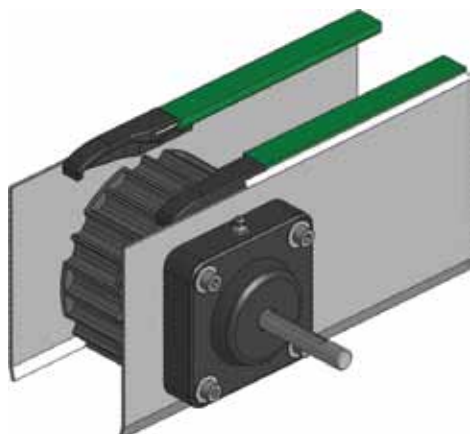
| Código | Descripción             | Ø mm  | Q mm  | Peso kg/Pz |
|--------|-------------------------|-------|-------|------------|
| 019560 | Abrazadera Eje Redondo  | 25,40 | -     | 0,02       |
| 019561 | Abrazadera Eje Redondo  | 31,75 | -     | 0,03       |
| 019562 | Abrazadera Eje Cuadrado | -     | 25,40 | 0,02       |
| 019563 | Abrazadera Eje Cuadrado | -     | 38,10 | 0,03       |

# PUNTERAS

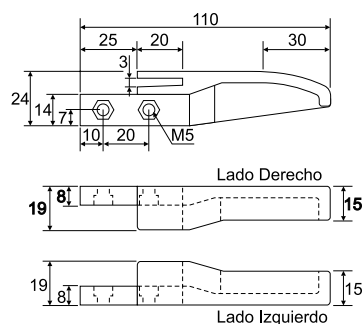
## PUNTERA CENTRAL



| Código | Descripción                               | Peso Kg/Pz |
|--------|---|------------|
| 024502 | Puntera de Apoyo Central de las Canaletas | 0,05       |



## PUNTERA LATERAL



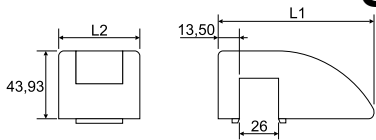
| Código | Descripción                                 | Peso Kg/Pz |
|--------|---|------------|
| 024500 | Puntera de Apoyo Derecha de las Canaletas   | 0,04       |
| 024501 | Puntera de Apoyo Izquierda de las Canaletas | 0,04       |



# RETORNO

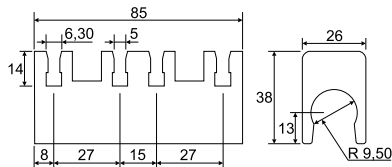


## PATÍN DE RETORNO SERPENTÍN



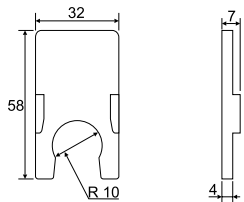
| Código | Descripción                             | L1 mm | L2 mm | Peso Kg/Pz |
|--------|---|-------|-------|------------|
| 024360 | Patín de Retorno Serpentin Tubo de 3/4" | 102   | 53    | 0,10       |

## SOPORTE DEL SERPENTÍN



| Código | Descripción                        | Peso Kg/Pz |
|--------|------------------------------------|------------|
| 024365 | Soporte del Serpentin Redondo 3/4" | 0,04       |

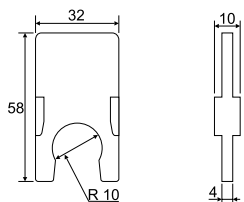
COMPONENTES



## ESPACIADOR LATERAL SERPENTÍN



| Código | Descripción                              | Peso Kg/Pz |
|--------|--|------------|
| 024366 | Espaciador Lateral Soporte del Serpentin | 0,07       |



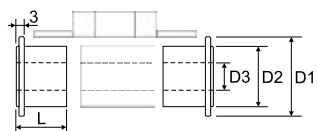
## ESPACIADOR CENTRAL SERPENTÍN



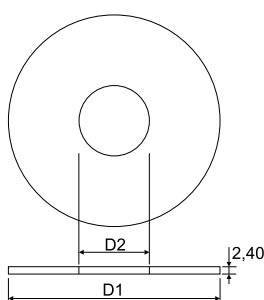
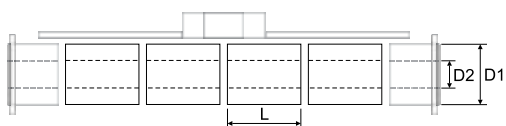
| Código | Descripción                              | Peso Kg/Pz |
|--------|--|------------|
| 024367 | Espaciador Central Soporte del Serpentin | 0,07       |

# RETORNO

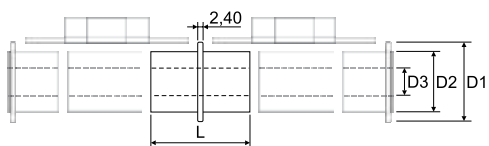
## RODILLOS DE RETORNO CONJUNTOS



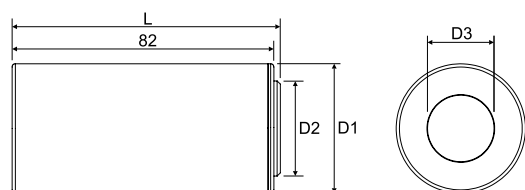
| Código | Descripción             | L mm | D1 mm | D2 mm | D3 mm | Peso Kg/Pz |
|--------|-------------------------|------|-------|-------|-------|------------|
| 600161 | Rodillo Retorno Externo | 26   | 40    | 30    | 13,70 | 0,02       |



| Código | Descripción              | L mm | D1 mm | D2 mm | Peso Kg/Pz |
|--------|--------------------------|------|-------|-------|------------|
| 600162 | Rodillo Retorno Interno  | 37   | 30    | 13,70 | 0,02       |
| 024175 | Rodillo Retorno Único    | 85   | 40    | 20,50 | 0,06       |
| 024176 | Tapa Rodillo D40 Retorno | 2,20 | 60    | 20,50 | 0,004      |



| Código | Descripción                | L mm | D1 mm | D2 mm | D3 mm | Peso Kg/Pz |
|--------|----------------------------|------|-------|-------|-------|------------|
| 600163 | Rodillo de Retorno Central | 50   | 40    | 30    | 13,70 | 0,03       |

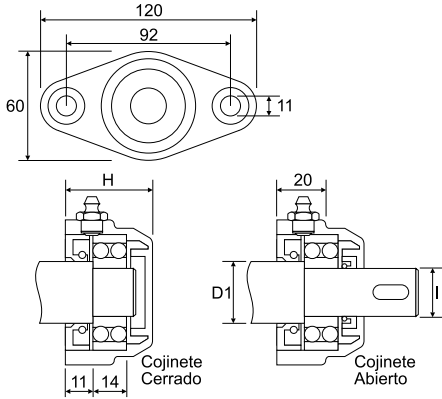


| Código | Descripción       | L mm | D1 mm | D2 mm | D3 mm | Peso kg/Pz |
|--------|-------------------|------|-------|-------|-------|------------|
| 024170 | Rodilo de Retorno | 84   | 40    | 30    | 20,50 | 0,10       |



# SOPORTES RODAMIENTOS (cojinetes)

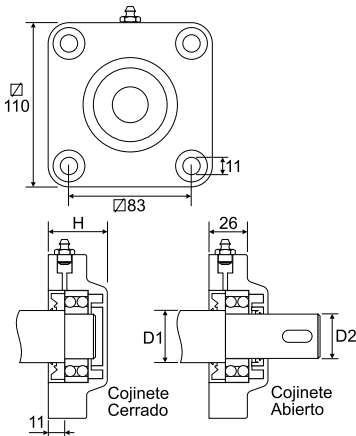
## FL OVALADO



| Código | Descripción      | Rodamiento | Ø D1 mm | Ø D2 mm | H mm | Peso Kg/Pz |
|--------|------------------|------------|---------|---------|------|------------|
| 025530 | Cojinete Abierto | 1204 E     | 25,40   | 20      | 36   | 0,24       |
| 025532 | Cojinete Cerrado | 1204 E     | 25,40   | 20      | 36   | 0,25       |

**ATENCIÓN:** Lubricar el cojinete antes de usarlo.

## F CUADRADO

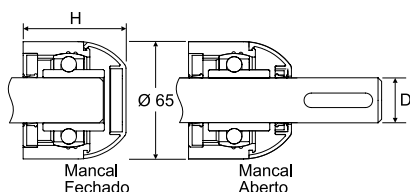
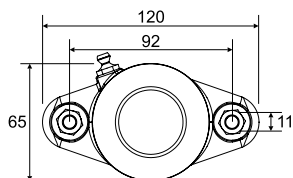


| Código | Descripción      | Rodamiento | Ø D1 mm | Ø D2 mm | H mm | Peso Kg/Pz |
|--------|------------------|------------|---------|---------|------|------------|
| 024991 | Cojinete Abierto | 1305 E     | 25,40   | 25      | 40   | 0,61       |
| 024992 | Cojinete Abierto | 1206 E     | 31,80   | 30      | 40   | 0,54       |
| 024993 | Cojinete Abierto | 1307 E     | 38,10   | 35      | 42   | 0,83       |
| 024994 | Cojinete Abierto | 1208 E     | 41,30   | 40      | 42   | 0,76       |
| 024987 | Cojinete Cerrado | 1305 E     | 25,40   | 25      | 40   | 0,60       |
| 024988 | Cojinete Cerrado | 1206 E     | 31,80   | 30      | 40   | 0,53       |
| 024989 | Cojinete Cerrado | 1307 E     | 38,10   | 35      | 42   | 0,81       |
| 024990 | Cojinete Cerrado | 1208 E     | 41,30   | 40      | 42   | 0,73       |

**ATENCIÓN:** Lubricar el cojinete antes de usarlo.

# SOPORTES RODAMIENTOS (cojinetes)

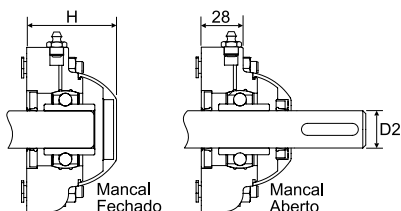
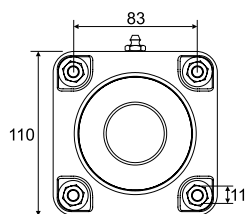
## UCF OVALADO



| Código | Descripción                  | Rodamiento | Ø D1 mm | Ø D2 mm | H mm | Peso kg/Pz |
|--------|------------------------------|------------|---------|---------|------|------------|
| 025531 | Cojinete UCF Ovalado Abierto | UC 204     | -       | 20      | 57   | 0,35       |
| 025534 | Cojinete UCF Ovalado Abierto | UC 205     | -       | 20      | 57   | 0,36       |
| 025533 | Cojinete UCF Ovalado Cerrado | UC 204     | -       | 20      | 57   | 0,35       |
| 025536 | Cojinete UCF Ovalado Cerrado | UC 205     | -       | 20      | 57   | 0,36       |

**ATENCIÓN:** Lubricar el cojinete antes de usarlo.

## UCF CUADRADO

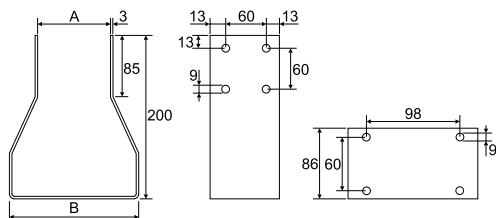


| Código | Descripción                   | Rodamiento | Ø D1 mm | Ø D2 mm | H mm | Peso kg/Pz |
|--------|-------------------------------|------------|---------|---------|------|------------|
| 025040 | Cojinete UCF Cuadrado Abierto | UC 205     | -       | 25      | 60   | 0,66       |
| 025042 | Cojinete UCF Cuadrado Abierto | UC 206     | -       | 30      | 60   | 0,67       |
| 025044 | Cojinete UCF Cuadrado Abierto | UC 207     | -       | 35      | 75   | 0,84       |
| 025046 | Cojinete UCF Cuadrado Abierto | UC 208     | -       | 40      | 75   | 0,85       |
| 025041 | Cojinete UCF Cuadrado Cerrado | UC 205     | -       | 25      | 60   | 0,66       |
| 025043 | Cojinete UCF Cuadrado Cerrado | UC 206     | -       | 30      | 60   | 0,57       |
| 025045 | Cojinete UCF Cuadrado Cerrado | UC 207     | -       | 35      | 75   | 0,84       |
| 025047 | Cojinete UCF Cuadrado Cerrado | UC 208     | -       | 40      | 75   | 0,85       |

**ATENCIÓN:** Lubricar el cojinete antes de usarlo.

# INFERIOR

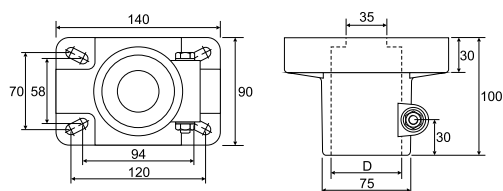
## SOPORTE DEL BASTIDOR



| Código | Descripción                                | A mm | B mm | Peso Kg/Pz |
|--------|--|------|------|------------|
| 600157 | Soporte del bastidor 3.1/4" - 1 Inoxidable | 100  | 160  | 1,23       |
| 600144 | Soporte del bastidor 3.1/4" - 2 Inoxidable | 186  | 246  | 1,44       |
| 600145 | Soporte del bastidor 3.1/4" - 3 Inoxidable | 272  | 332  | 1,63       |



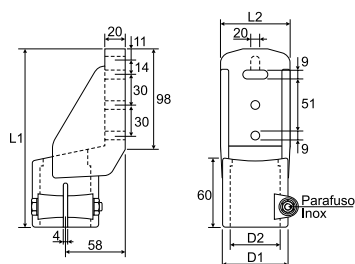
## CABEZAL DE APOYO INFERIOR



| Código | Descripción                                   | D mm  | Peso Kg/Pz |
|--------|---|-------|------------|
| 024149 | Cabezal de Apoyo Inferior + Buje de Reducción | 48,30 | 0,56       |
| 024150 | Cabezal de Apoyo Inferior                     | 60,30 | 0,48       |



## CABEZAL DE APOYO LATERAL

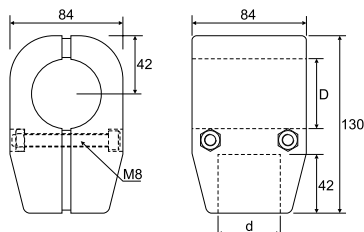


| Código | Descripción              | D1 mm | D2 mm | L1 mm  | L2 mm | Peso Kg/Pz |
|--------|--------------------------|-------|-------|--------|-------|------------|
| 024152 | Cabezal de Apoyo Lateral | 64,00 | 48,30 | 175,00 | 68,00 | 0,40       |



# INFERIOR

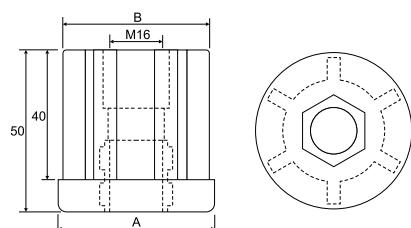
## JUNTA CONEXIÓN



| Código | Descripción                  | D mm  | d mm  | Peso kg/pz |
|--------|------------------------------|-------|-------|------------|
| 024104 | Junta Conexión D 48,21/42,00 | 48,30 | 42,40 | 0,42       |
| 024141 | Junta Conexión D 48,21/48,21 | 48,30 | 48,00 | 0,42       |
| 024106 | Junta Conexión D 60,30/42,00 | 60,30 | 42,30 | 0,50       |
| 024143 | Junta Conexión D 60,30/48,21 | 60,30 | 48,30 | 0,50       |



## TAPÓN PARA CAÑO REDONDO

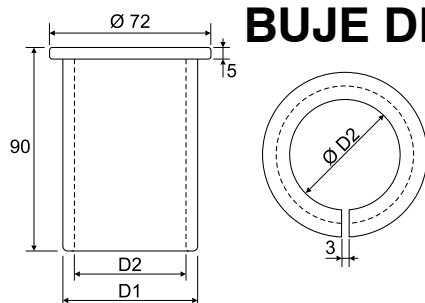


| Código | Descripción                    | A mm  | B mm  | Peso Kg/Pz |
|--------|--------------------------------|-------|-------|------------|
| 024121 | Tapón Enroscado M16 Tubo 48,20 | 48,30 | 45,80 | 0,11       |
| 024122 | Tapón Enroscado M16 Tubo 60,30 | 60,30 | 57,80 | 0,17       |



COMPONENTES

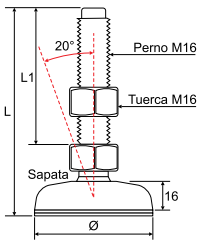
## BUJE DE REDUCCIÓN



| Código | Descripción   | Aplicación | Ø D1  | Ø D2  | Peso Kg/Pz |
|--------|---------------|------------|-------|-------|------------|
| 024107 | Buje Reductor | Pé         | 60,30 | 48,30 | 0,09       |



# INFERIOR

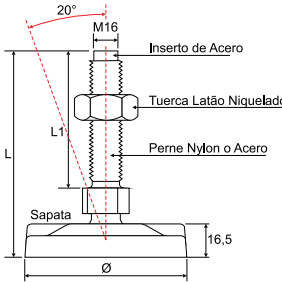


## BASE NIVELADORA D60



| Código | Descripción                      | L mm | L1 mm | Ø D | Peso Kg/Pz | Carga Máx. kg/f |
|--------|----------------------------------|------|-------|-----|------------|-----------------|
| 024209 | Perno de Nylon + Tuerca *        | 105  | 70    | -   | 0.08       | 500             |
| 024163 | Perno de Acero de Zinc + Tuerca* | 105  | 70    | -   | 0.17       | 1000            |
| 024162 | Perno de Inoxidable + Tuerca *   | 105  | 70    | -   | 0.17       | 1000            |
| 600363 | Base Niveladora 60               | -    | -     | 60  | 0.01       | -               |

\* Incluido Base.

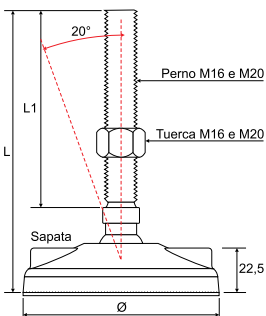


## BASE NIVELADORA D80



| Código | Descripción                      | L mm | L1 mm | Ø D | Peso Kg/Pz | Carga Máx. kg/f |
|--------|----------------------------------|------|-------|-----|------------|-----------------|
| 024103 | Perno de Nylon+Tuerca *          | 105  | 70    | -   | 0,11       | 500             |
| 024161 | Perno de Acero de Zinc + Tuerca* | 105  | 70    | -   | 0,14       | 1000            |
| 024160 | Perno de Inoxidable+Tuerca *     | 105  | 70    | -   | 0,14       | 1000            |
| 600160 | Base Niveladora 80               | -    | -     | 80  | 0,04       | -               |

\* Incluido Base.



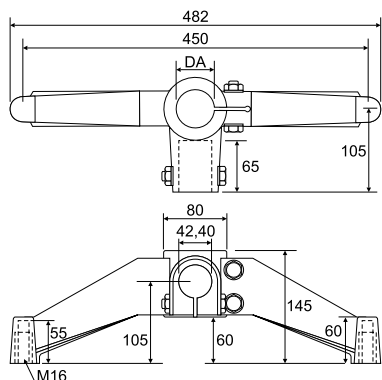
## BASE NIVELADORA D100



| Código | Descripción                          | L mm | L1 mm | Ø D | Peso Kg/Pz | Carga Máx. kg/f |
|--------|--------------------------------------|------|-------|-----|------------|-----------------|
| 024167 | Perno de Acero de Zinc M16 + Tuerca* | 145  | 100   | -   | 0.27       | 1300            |
| 024166 | Perno de Inoxidable M16 + Tuerca*    | 145  | 100   | -   | 0.27       | 1300            |
| 024206 | Perno de Acero de Zinc M20 + Tuerca* | 145  | 100   | -   | 0.35       | 1500            |
| 024205 | Perno de Inoxidable M20 + Tuerca*    | 145  | 100   | -   | 0.35       | 1500            |
| 600364 | Base Niveladora 100                  | -    | -     | 100 | 0.07       | -               |

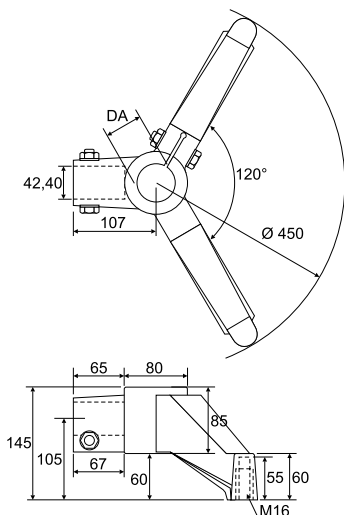
\* Incluido Base.

# INFERIOR



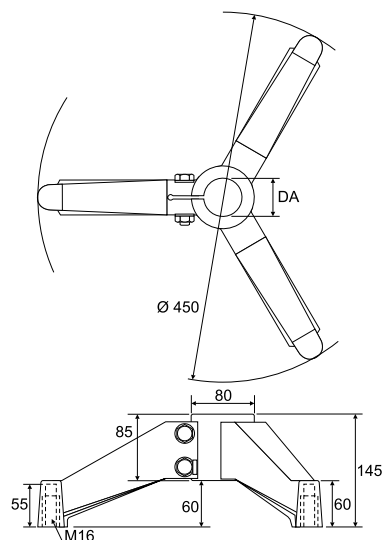
## BÍPODE RECTO CON SALIDA LATERAL

| Código | Descripción                     | DA    | Peso Kg/Pz | Carga Máx. kg/f |
|--------|---------------------------------|-------|------------|-----------------|
| 024109 | Bípode Recto                    | 48,30 | 1,40       | 1,200           |
| 024110 | Bípode recto con bases de apoyo | 48,30 | 1,58       | 1,200           |
| 024112 | Bípode Recto                    | 60,30 | 1,40       | 1,200           |
| 024113 | Bípode recto con bases de apoyo | 60,30 | 1,58       | 1,200           |



## BIPODE ANGULAR CON SALIDA LATERAL

| Código | Descripción                      | DA    | Peso Kg/Pz | Carga Máx. kg/f |
|--------|----------------------------------|-------|------------|-----------------|
| 024125 | Bípode angular                   | 48,30 | 1,29       | 1,100           |
| 024126 | Bípode angular con base de apoyo | 48,30 | 1,58       | 1,100           |
| 024129 | Bípode angular                   | 60,30 | 1,29       | 1,100           |
| 024130 | Bípode angular con base de apoyo | 60,30 | 1,58       | 1,100           |



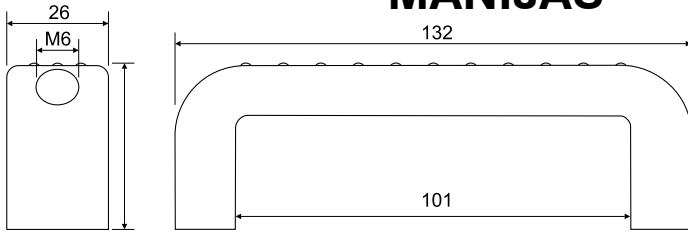
## TRÍPODE

| Código | Descripción               | DA    | Peso Kg/Pz | Carga Máx. kg/f |
|--------|---------------------------|-------|------------|-----------------|
| 024119 | Trípode                   | 60,30 | 1,35       | 1,500           |
| 024120 | Trípode con base de apoyo | 60,30 | 1,79       | 1,500           |



# CERRAMIENTO Y PROTECCION

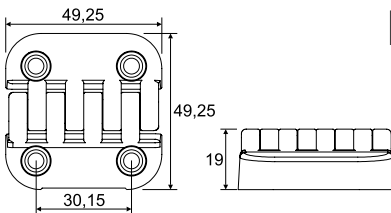
## MANIJAS



| Código | Descripción    | Peso kg/Pz |
|--------|----------------|------------|
| 019535 | Manija Abierto | 0,055      |
| 019536 | Manija Cerrado | 0,060      |

Obs.: Fornecido Sin Tornillos de fijacion.

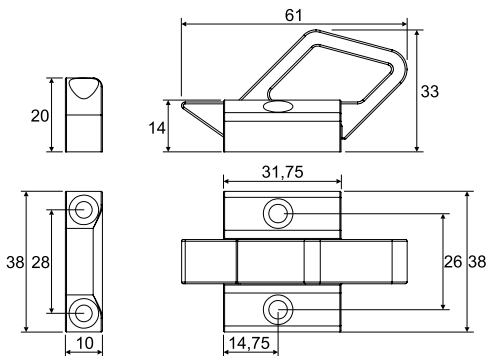
## BISAGRA



| Código | Descripción        | Peso kg/Pz |
|--------|--------------------|------------|
| 019541 | Bisagra Abierta M6 | 0,04       |

Obs.: Fornecido Sin Tornillos de fijacion.

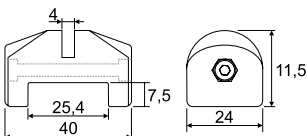
## TRABA



| Código | Descripción | Peso kg/Pz |
|--------|-------------|------------|
| 019543 | Traba M5    | 0,02       |

Obs.: Fornecido Sin Tornillos de fijacion.

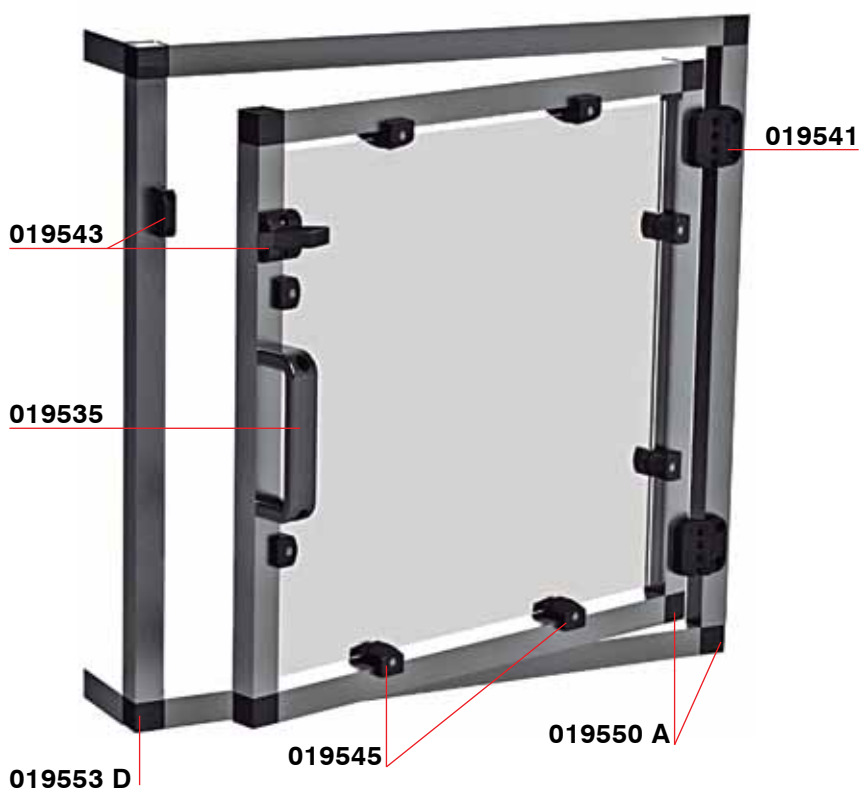
## GRAMPA FIJADORA



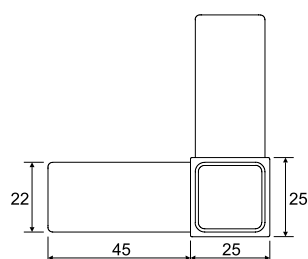
| Código | Descripción              | Peso kg/Pz |
|--------|--------------------------|------------|
| 019545 | Grampa Fijadora Panel M6 | 0,02       |

Obs.: Fornecido Sin Tornillos de fijacion.

# CERRAMIENTO Y PROTECCION



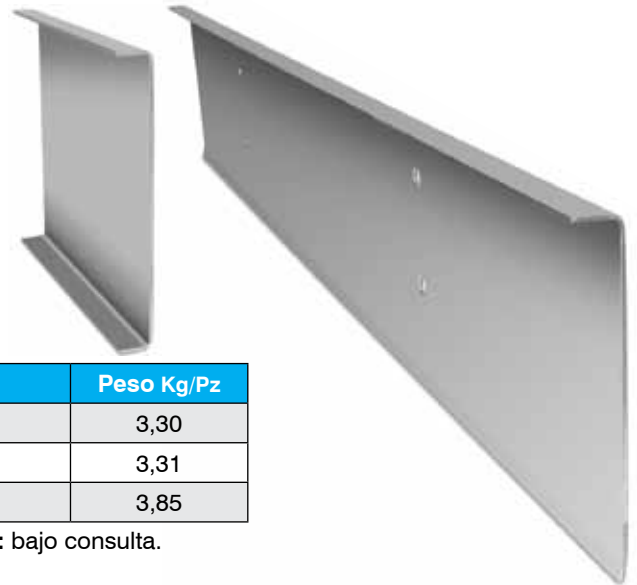
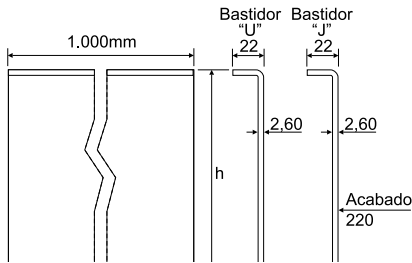
## UNIONES DE CONEXION



| Código | Descripción                 | Peso kg/Pz |
|--------|-----------------------------|------------|
| 019550 | Union de Conexion FP tipo A | 0,05       |
| 019551 | Union de Conexion FP tipo B | 0,06       |
| 019552 | Union de Conexion FP tipo C | 0,07       |
| 019553 | Union de Conexion FP tipo D | 0,06       |
| 019554 | Union de Conexion FP tipo E | 0,07       |
| 019555 | Union de Conexion FP tipo F | 0,08       |
| 019556 | Union de Conexion FP tipo G | 0,10       |
| 019557 | Union de Conexion FP tipo H | 0,05       |

# BASTIDORES

## BASTIDOR LATERAL



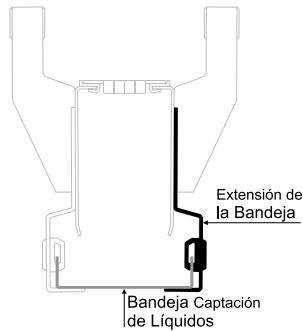
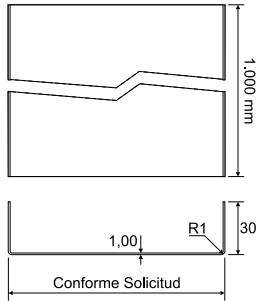
| Código | Descripción          | h   | Peso Kg/Pz |
|--------|----------------------|-----|------------|
| 600150 | Bastidor Lateral "J" | 150 | 3,30       |
| 600141 | Bastidor Lateral "U" | 140 | 3,31       |
| 600139 | Bastidor Lateral "U" | 170 | 3,85       |

Longitud Estándar: Multiplos de 3 m. Bastidor de Acero Carbono: bajo consulta.

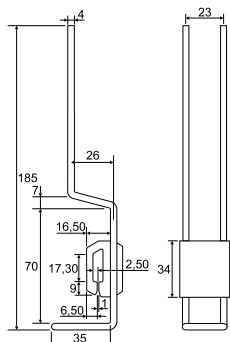
## BANDEJA CAPTACIÓN DE LÍQUIDOS/LUBRICACIÓN

Obs.: Línea Completa para cualquier ancho y tipo de cadena.

Longitud Estándar:  
Bastidor con 3 m.



COMPONENTES



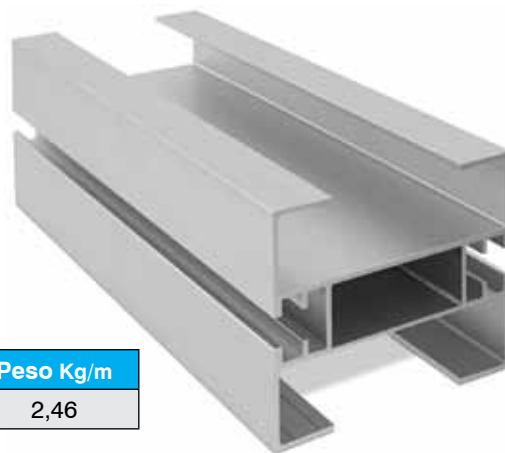
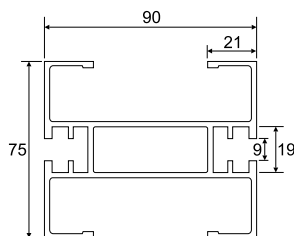
## EXTENSIÓN DE LA BANDEJA

| Código | Descripción  | Peso Kg/Pz |
|--------|--|------------|
| 019025 | Extensión/Bandeja Captación Inoxidable+Nylon               | 0,07       |
| 019024 | Arandela-Fija/Extensión/Bandeja Captación Inoxidable+Nylon | 0,08       |



# PERFIL DE ALUMINIO

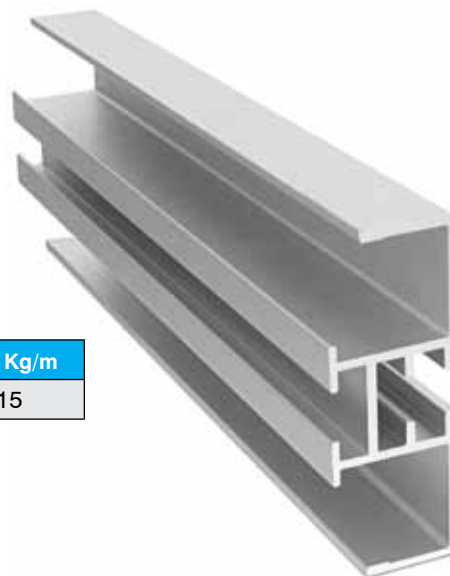
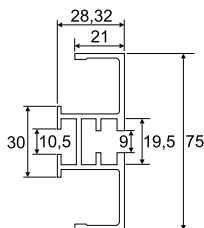
## PERFIL ALUMINIO CH



| Código | Descripción                 | Peso Kg/m |
|--------|-----------------------------|-----------|
| 021006 | Perfil Cigüeñal Aluminio CH | 2,46      |

Longitud Estándar: Barra con 3 m.

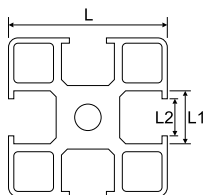
## MEDIO PERFIL ALUMINIO CH



| Código | Descripción                       | Peso Kg/m |
|--------|-----------------------------------|-----------|
| 021005 | Medio Perfil Cigüeñal Aluminio CH | 1,15      |

Longitud Estándar: Barra con 3 m.

## PERFIL BARRA ALUMINIO



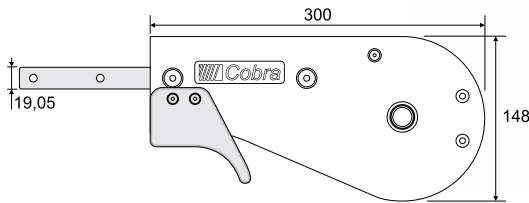
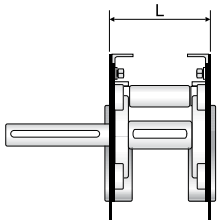
| Código | Descripción           | L  | L1    | L2   | Peso Kg/m |
|--------|-----------------------|----|-------|------|-----------|
| 022520 | Perfil Barra Aluminio | 30 | 10,50 | 7,00 | 0,92      |
| 022526 | Perfil Barra Aluminio | 45 | 14,00 | 8,80 | 1,90      |

Longitud Estándar: Barra con 3 m.

# CABECERAS DE ALUMINIO

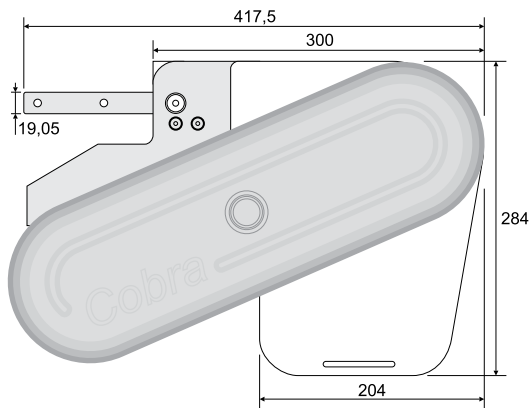
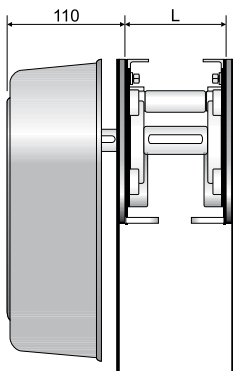
## CABECERA ACCIONAMIENTO MOTOR LATERAL

Obs.: Bajo consulta.



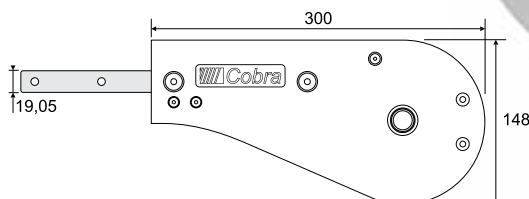
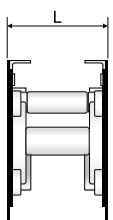
## CABECERA ACCIONAMIENTO MOTOR INFERIOR

Obs.: Bajo consulta.



## CABECERA RETORNO

Obs.: Bajo consulta.



# CABECERAS DE ALUMINIO

## GUIA DE APOYO ACCIONAMIENTO ALUMINIO



| Código | Descripción                                 | Peso Kg/Pz |
|--------|---|------------|
| 024512 | Guía Apoyo Cabecera Accionamiento Izquierda | 0,03       |
| 024513 | Guía Apoyo Cabecera Accionamiento Derecha   | 0,03       |

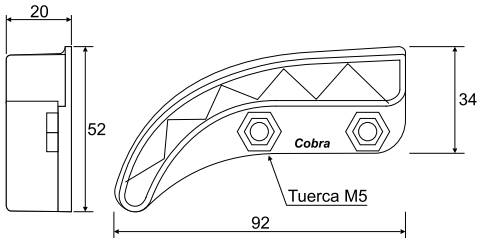
## PATÍN ACCIONAMIENTO ALUMINIO



| Código | Descripción                            | Peso Kg/Pz |
|--------|--|------------|
| 024504 | Guía Apoyo Superior Cabecera Izquierda | 0,02       |
| 024505 | Guía Apoyo Superior Cabecera Derecha   | 0,02       |

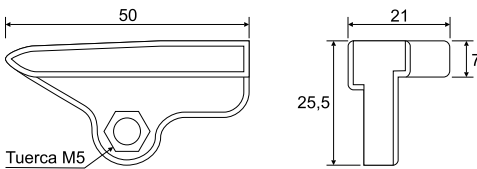
# CABECERA DE ALUMINIO

## PATÍN ACCIONAMIENTO ALUMINIO

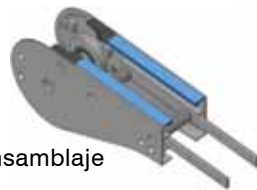


| Código | Descripción              | Peso Kg/Pz |
|--------|--------------------------|------------|
| 024506 | Patín Cabecera Izquierda | 0,02       |
| 024507 | Patín Cabecera Derecha   | 0,02       |

## GUIA ACCIONAMIENTO ALUMINIO

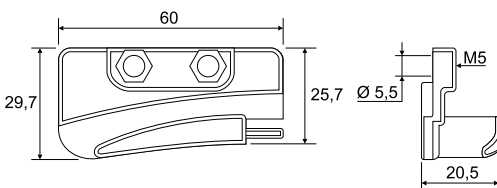


Ensamblaje



| Código | Descripción                             | Peso Kg/Pz |
|--------|---|------------|
| 024514 | Patín Apoyo Superior Cabecera Izquierda | 0,01       |
| 024515 | Patín Apoyo Superior Cabecera Derecha   | 0,01       |

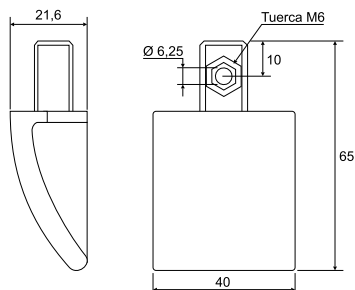
## PATÍN RETORNO ALUMINIO



| Código | Descripción              | Peso Kg/Pz |
|--------|--------------------------|------------|
| 024518 | Patín Cabecera Izquierda | 0,01       |
| 024519 | Patín Cabecera Derecha   | 0,01       |

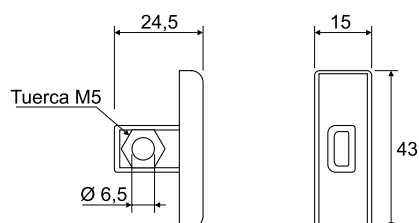
# CABECERA DE ALUMINIO

## ACABADO PUAL



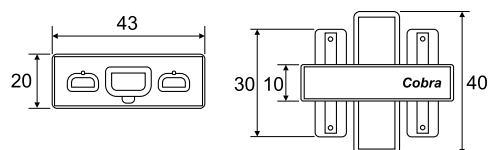
| Código | Descripción  | Peso Kg/Pz |
|--------|--------------|------------|
| 024517 | Acabado Pual | 0,01       |

## ACABADO PM



| Código | Descripción | Peso Kg/Pz |
|--------|-------------|------------|
| 024516 | Acabado PM  | 0,01       |

## TERMINADO DE ENMIENDA PM

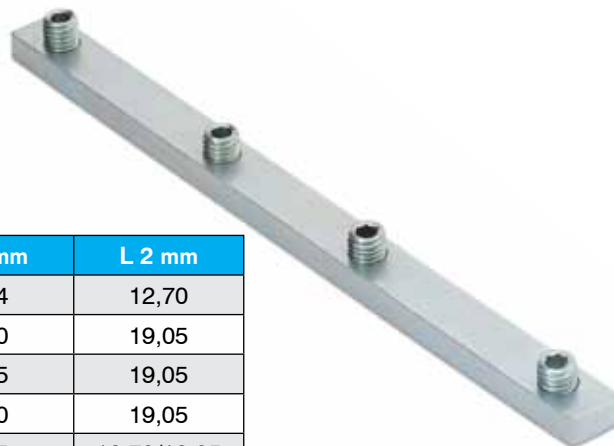
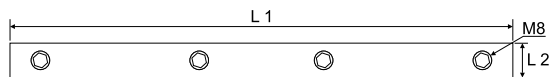


| Código | Descripción              | Peso Kg/Pz |
|--------|--------------------------|------------|
| 024508 | Terminado de Enmienda PM | 0,01       |



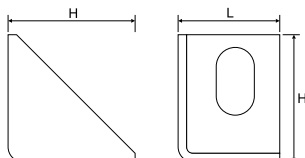
# ESTRUCTURAL ALUMINIO

## MODIFICACIÓN CARRIL CANALETA AL CC Y CH



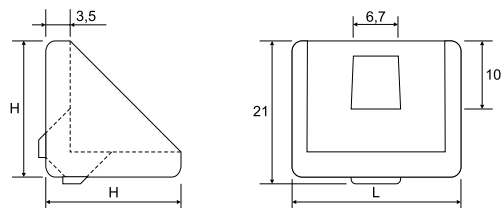
| Código | Descripción                        | L 1 mm | L 2 mm      |
|--------|------------------------------------|--------|-------------|
| 022950 | Soporte Enmienda bastidor AL CC    | 194    | 12,70       |
| 022954 | Soporte Enmienda bastidor AL CH    | 160    | 19,05       |
| 022952 | Soporte Enmienda bastidor AL CH    | 195    | 19,05       |
| 022953 | Soporte Enmienda bastidor AL CH    | 270    | 19,05       |
| 022955 | Soporte Enmienda bastidor AL CC/CH | 195    | 12,70/19,05 |

## CANTONERA 90° AZ



| Código | Descripción          | H  | L  | Peso Kg/Pz |
|--------|----------------------|----|----|------------|
| 022803 | Cantenera 90° AZ M8  | 30 | 24 | 0,03       |
| 022805 | Cantenera 90° AZ M10 | 80 | 40 | 0,17       |

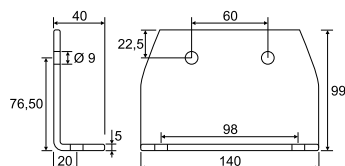
## CANTONERA 90° AL



| Código | Descripción         | H  | L  | Peso Kg/Pz |
|--------|---------------------|----|----|------------|
| 022117 | Cantenera 90° AL M6 | 20 | 25 | 0,02       |

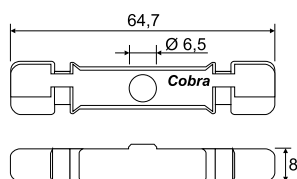
# ESTRUCTURAL ALUMINIO

## SOPORTE DE BASTIDOR



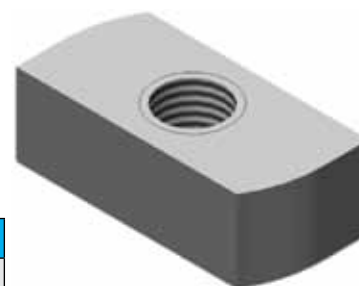
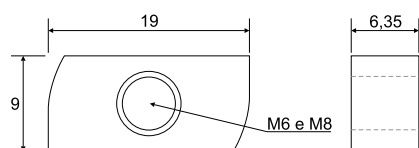
| Código | Descripción                      | Peso Kg/Pz |
|--------|----------------------------------|------------|
| 022101 | Soporte de bastidor Aluminio Par | 0,49       |

## GUÍA PERFIL PUAL



| Código | Descripción      | Peso Kg/Pz |
|--------|------------------|------------|
| 021115 | Guía Perfil Pual | 0,01       |

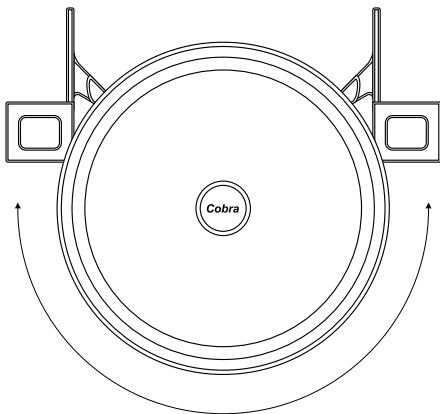
## TUERCA DEL PERFIL DE ALUMINIO



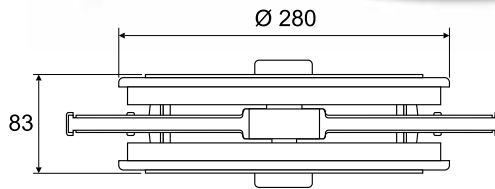
| Código | Descripción                                      | Peso Kg/Pz |
|--------|--|------------|
| 000554 | Tuerca Perfil AL M6 - SAE-1020 revestido de zinc | 0.007      |
| 000555 | Tuerca Perfil AL M8 - SAE-1020 revestido de zinc | 0.006      |

# CONJUNTOS

## CONJUNTO DISCO ACT R150 CURVA RADIO 30° ∞ 180°



Curva 30° ∞ 180°



| Código | Descripción                              | Peso Kg/Pz |
|--------|--|------------|
| 011065 | Disco Radio 160                          | 0,72       |
| 021116 | Brazo Articulado 30° ∞ 180°              | 0,82       |
| 022120 | Conjunto Montado Disco/Brazo/Rodamientos | 2,36       |

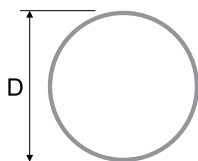
## LIMITADOR DE TORQUE



Suministrado bajo consulta.

# TUBOS

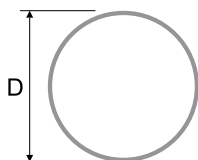
## TUBO INOXIDABLE PULIDO



| Código | Descripción         | Pared mm | D mm  | Peso Kg/m |
|--------|---------------------|----------|-------|-----------|
| 700248 | Tubo Inoxidable 304 | 1,22     | 9,52  | 0,21      |
| 700249 | Tubo Inoxidable 304 | 1,24     | 12,70 | 0,30      |
| 700250 | Tubo Inoxidable 304 | 1,24     | 19,05 | 0,46      |
| 700254 | Tubo Inoxidable 304 | 1,65     | 33,40 | 1,31      |
| 700251 | Tubo Inoxidable 304 | 1,65     | 42,16 | 1,70      |
| 700252 | Tubo Inoxidable 304 | 1,65     | 48,26 | 1,88      |
| 700253 | Tubo Inoxidable 304 | 1,65     | 60,33 | 2,40      |

Longitud Estándar: Multiplos de 3 m.

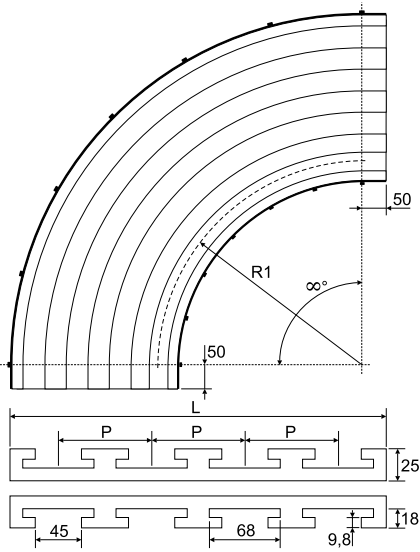
## TUBO ALUMINIO ANODIZADO



| Código | Descripción      | Pared mm | D mm  | Peso Kg/m |
|--------|------------------|----------|-------|-----------|
| 022931 | Tubo de Aluminio | 3,38     | 33,40 | 0,87      |
| 022932 | Tubo de Aluminio | 3,56     | 42,16 | 1,17      |
| 022933 | Tubo de Aluminio | 3,68     | 48,26 | 1,40      |
| 022934 | Tubo de Aluminio | 3,91     | 60,33 | 1,88      |

Longitud Estándar: Multiplos de 3 m.

# CURVAS PISTAS ACT 38 - TAB



| Código | Descripción                      | ∞° | R1 mm | Nº Vías | P mm | L mm |
|--------|----------------------------------|----|-------|---------|------|------|
| 014154 | CP T45/200L 3.1/4-1 ACT 38 R 150 | 45 | 200   | 1       | -    | 86   |
| 014155 | CP T90/200L 3.1/4-2 ACT 38 R 150 | 90 | 200   | 1       | -    | 86   |

|        |                            |    |     |   |    |     |
|--------|----------------------------|----|-----|---|----|-----|
| 014111 | CP T45/200L 3.1/4-1 ACT 38 | 45 | 200 | 1 | -  | 94  |
| 014113 | CP T45/200L 3.1/4-2 ACT 38 | 45 | 200 | 2 | 86 | 180 |
| 014115 | CP T45/200L 3.1/4-3 ACT 38 | 45 | 200 | 3 | 86 | 266 |
| 014117 | CP T45/200L 3.1/4-4 ACT 38 | 45 | 200 | 4 | 86 | 352 |

|        |                            |    |     |   |    |     |
|--------|----------------------------|----|-----|---|----|-----|
| 014126 | CP T90/200L 3.1/4-1 ACT 38 | 90 | 200 | 1 | -  | 94  |
| 014127 | CP T90/200L 3.1/4-2 ACT 38 | 90 | 200 | 2 | 86 | 180 |
| 014128 | CP T90/200L 3.1/4-3 ACT 38 | 90 | 200 | 3 | 86 | 266 |
| 014129 | CP T90/200L 3.1/4-4 ACT 38 | 90 | 200 | 4 | 86 | 352 |
| 014130 | CP T90/200L 3.1/4-5 ACT 38 | 90 | 200 | 5 | 86 | 438 |

|        |                            |    |     |   |    |     |
|--------|----------------------------|----|-----|---|----|-----|
| 600274 | CP T45/500L 3.1/4-1 ACT 38 | 45 | 500 | 1 | -  | 94  |
| 600370 | CP T45/500L 3.1/4-2 ACT 38 | 45 | 500 | 2 | 86 | 180 |
| 600371 | CP T45/500L 3.1/4-3 ACT 38 | 45 | 500 | 3 | 86 | 266 |
| 600372 | CP T45/500L 3.1/4-4 ACT 38 | 45 | 500 | 4 | 86 | 352 |

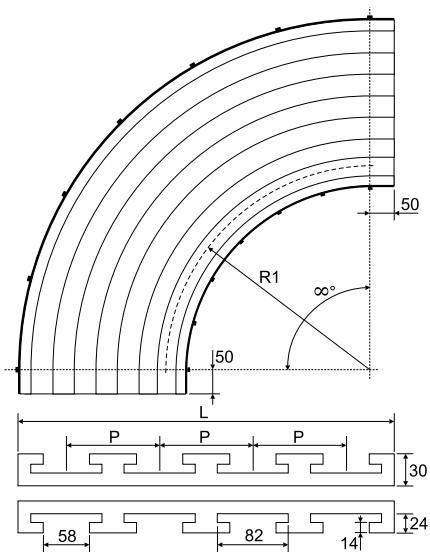
|        |                            |    |     |   |   |     |
|--------|----------------------------|----|-----|---|---|-----|
| 600261 | CP T45/500L 4.1/2-1 ACT 38 | 45 | 500 | 1 | - | 126 |
|--------|----------------------------|----|-----|---|---|-----|

|        |                            |    |     |   |    |     |
|--------|----------------------------|----|-----|---|----|-----|
| 600275 | CP T90/500L 3.1/4-1 ACT 38 | 90 | 500 | 1 | -  | 94  |
| 600280 | CP T90/500L 3.1/4-2 ACT 38 | 90 | 500 | 2 | 86 | 180 |
| 600285 | CP T90/500L 3.1/4-3 ACT 38 | 90 | 500 | 3 | 86 | 266 |
| 600290 | CP T90/500L 3.1/4-4 ACT 38 | 90 | 500 | 4 | 86 | 352 |
| 600282 | CP T90/500L 3.1/4-5 ACT 38 | 90 | 500 | 5 | 86 | 438 |

|        |                            |    |     |   |     |     |
|--------|----------------------------|----|-----|---|-----|-----|
| 600293 | CP T90/500L 4.1/2-1 ACT 38 | 90 | 500 | 1 | -   | 126 |
| 600292 | CP T90/500L 4.1/2-2 ACT 38 | 90 | 500 | 2 | 118 | 244 |

Obs.: Curvas y pistas con diferentes materiales y medidas, bajo consulta.

# CURVAS PISTAS ACT 882 - TAB

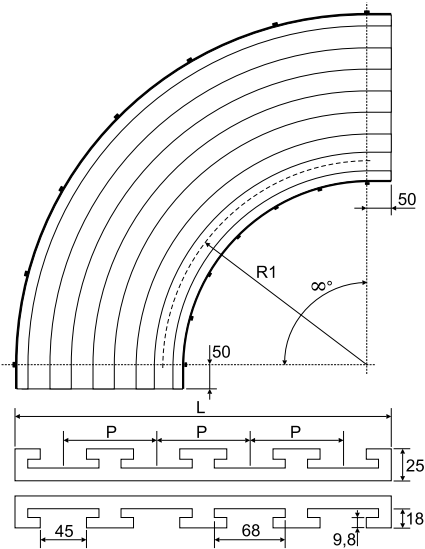


| Código | Descripción                | ∞° | R1 mm | Nº Vías | P mm | L mm |
|--------|----------------------------|----|-------|---------|------|------|
| 014371 | CP T45/610L7.1/2-1 ACT 882 | 45 | 610   | 1       | -    | 202  |
| 014056 | CP T45/610L10" - 1 ACT 882 | 45 | 610   | 1       | -    | 266  |
| 014053 | CP T45/610L10" - 2 ACT 882 | 45 | 610   | 2       | 260  | 526  |

|        |                            |    |     |   |     |     |
|--------|----------------------------|----|-----|---|-----|-----|
| 600294 | CP T90/610L6"-1 ACT 882    | 90 | 610 | 1 |     | 165 |
| 014375 | CP T90/610L7.1/2-1 ACT 882 | 90 | 610 | 1 | -   | 202 |
| 014376 | CP T90/610L7.1/2-2 ACT 882 | 90 | 610 | 2 | 196 | 398 |
| 600270 | CP T90/610L10"-1 ACT 882   | 90 | 610 | 1 | -   | 266 |
| 014094 | CP T90/610L10"-2 ACT 882   | 90 | 610 | 2 | 260 | 526 |
| 600269 | CP T90/610L12"-1 ACT 882   | 90 | 610 | 1 | -   | 314 |
| 600268 | CP T90/610L12"-2 ACT 882   | 90 | 610 | 2 | 310 | 624 |

Obs.: Curvas y pistas con diferentes materiales y medidas, bajo consulta.

# CURVAS PISTAS SSF 881 - TAB



| Código | Descripción            | $\infty^\circ$ | R1 mm | Nº Vías | P mm | L mm |
|--------|------------------------|----------------|-------|---------|------|------|
| 600274 | CP T45/500L3.1/4-1 SSF | 45             | 500   | 1       | -    | 94   |
| 600370 | CP T45/500L3.1/4-2 SSF | 45             | 500   | 2       | 86   | 180  |
| 600371 | CP T45/500L3.1/4-3 SSF | 45             | 500   | 3       | 86   | 266  |
| 600372 | CP T45/500L3.1/4-4 SSF | 45             | 500   | 4       | 86   | 352  |

COMPONENTES

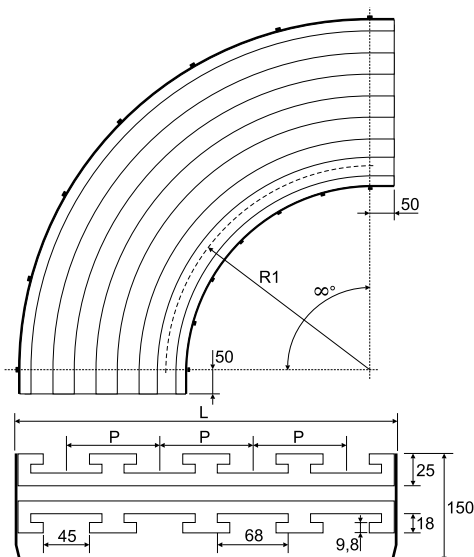
|        |                        |    |     |   |    |     |
|--------|------------------------|----|-----|---|----|-----|
| 600275 | CP T90/500L3.1/4-1 SSF | 90 | 500 | 1 | -  | 94  |
| 600280 | CP T90/500L3.1/4-2 SSF | 90 | 500 | 2 | 86 | 180 |
| 600285 | CP T90/500L3.1/4-3 SSF | 90 | 500 | 3 | 86 | 266 |
| 600290 | CP T90/500L3.1/4-4 SSF | 90 | 500 | 4 | 86 | 352 |
| 600282 | CP T90/500L3.1/4-5 SSF | 90 | 500 | 5 | 86 | 438 |
| 600283 | CP T90/500L3.1/4-6 SSF | 90 | 500 | 6 | 86 | 524 |
| 600284 | CP T90/500L3.1/4-7 SSF | 90 | 500 | 7 | 86 | 610 |

|        |                        |    |     |   |     |     |
|--------|------------------------|----|-----|---|-----|-----|
| 600265 | CP T45/610L4.1/2-1 SSF | 45 | 610 | 1 | -   | 126 |
| 600262 | CP T45/610L4.1/2-2 SSF | 45 | 610 | 2 | 118 | 244 |
| 014301 | CP T45/610L7.1/2-1 SSF | 45 | 610 | 1 | -   | 202 |
| 014302 | CP T45/610L7.1/2-2 SSF | 45 | 610 | 2 | 196 | 398 |

|        |                        |    |     |   |     |     |
|--------|------------------------|----|-----|---|-----|-----|
| 600295 | CP T90/610L4.1/2-1 SSF | 90 | 610 | 1 | -   | 126 |
| 600263 | CP T90/610L4.1/2-2 SSF | 90 | 610 | 2 | 118 | 244 |
| 014351 | CP T90/610L7.1/2-1 SSF | 90 | 610 | 1 | -   | 202 |
| 014352 | CP T90/610L7.1/2-2 SSF | 90 | 610 | 2 | 196 | 398 |

Obs.: Curvas y pistas con diferentes materiales y medidas, bajo consulta.

# CURVAS MONTADAS ACT 38 - TAB

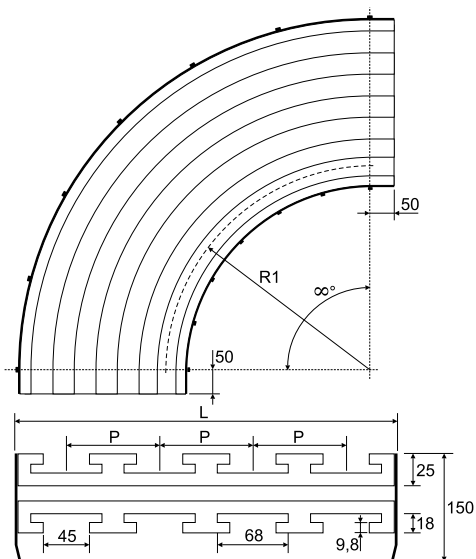


| Código | Descripción               | ∞° | R1 mm | Nº Vías | P mm | L mm |
|--------|---------------------------|----|-------|---------|------|------|
| 014112 | CM T45/200L3.1/4-1 ACT 38 | 45 | 200   | 1       | -    | 100  |
| 014114 | CM T45/200L3.1/4-2 ACT 38 | 45 | 200   | 2       | 86   | 186  |
| 014116 | CM T45/200L3.1/4-3 ACT 38 | 45 | 200   | 3       | 86   | 272  |
| 014118 | CM T45/200L3.1/4-4 ACT 38 | 45 | 200   | 4       | 86   | 358  |
| 014121 | CM T90/200L3.1/4-1 ACT 38 | 90 | 200   | 1       | -    | 100  |
| 014122 | CM T90/200L3.1/4-2 ACT 38 | 90 | 200   | 2       | 86   | 186  |
| 014123 | CM T90/200L3.1/4-3 ACT 38 | 90 | 200   | 3       | 86   | 272  |
| 014124 | CM T90/200L3.1/4-4 ACT 38 | 90 | 200   | 4       | 86   | 358  |
| 014201 | CM T45/500L3.1/4-1 ACT 38 | 45 | 500   | 1       | -    | 100  |
| 014202 | CM T45/500L3.1/4-2 ACT 38 | 45 | 500   | 2       | 86   | 186  |
| 014203 | CM T45/500L3.1/4-3 ACT 38 | 45 | 500   | 3       | 86   | 272  |
| 014204 | CM T45/500L3.1/4-4 ACT 38 | 45 | 500   | 4       | 86   | 358  |
| 014205 | CM T45/500L3.1/4-5 ACT 38 | 45 | 500   | 5       | 86   | 444  |
| 014206 | CM T45/500L3.1/4-6 ACT 38 | 45 | 500   | 6       | 86   | 530  |
| 014081 | CM T90/500L3.1/4-1 ACT 38 | 90 | 500   | 1       | -    | 100  |
| 014082 | CM T90/500L3.1/4-2 ACT 38 | 90 | 500   | 2       | 86   | 186  |
| 014083 | CM T90/500L3.1/4-3 ACT 38 | 90 | 500   | 3       | 86   | 272  |
| 014084 | CM T90/500L3.1/4-4 ACT 38 | 90 | 500   | 4       | 86   | 358  |
| 014085 | CM T90/500L3.1/4-5 ACT 38 | 90 | 500   | 5       | 86   | 444  |
| 014086 | CM T90/500L3.1/4-6 ACT 38 | 90 | 500   | 6       | 86   | 530  |
| 014280 | CM T45/500L4.1/2-1 ACT 38 | 45 | 500   | 1       | -    | 132  |
| 014281 | CM T45/500L4.1/2-2 ACT 38 | 45 | 500   | 2       | 118  | 250  |
| 014089 | CM T90/500L4.1/2-1 ACT 38 | 90 | 500   | 1       | -    | 132  |
| 014088 | CM T90/500L4.1/2-2 ACT 38 | 90 | 500   | 2       | 118  | 250  |

Obs.: Curvas y pistas con diferentes materiales y medidas, bajo consulta.



# CURVAS MONTADAS ACT 882 - TAB

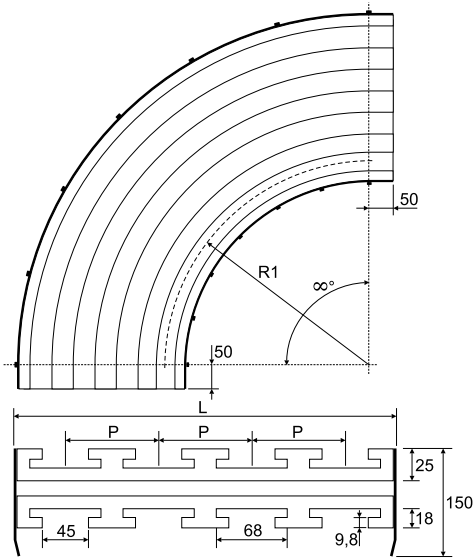


| Código | Descripción                | ∞° | R1 mm | Nº Vías | P mm | L mm |
|--------|----------------------------|----|-------|---------|------|------|
| 014050 | CM T45/610L7.1/2-1 ACT 882 | 45 | 610   | 1       | 196  | 208  |
| 014051 | CM T45/610L7.1/2-2 ACT 882 | 45 | 610   | 2       | -    | 404  |
| 014052 | CM T45/610L10"-1 ACT 882   | 45 | 610   | 1       | -    | 272  |
| 014054 | CM T45/610L12"-1 ACT 882   | 45 | 610   | 1       | 310  | 320  |
| 014055 | CM T45/610L12"-2 ACT 882   | 45 | 610   | 2       | -    | 630  |

|        |                            |    |     |   |     |     |
|--------|----------------------------|----|-----|---|-----|-----|
| 014090 | CM T90/610L6"-1 ACT 882    | 90 | 610 | 1 | -   | 170 |
| 014091 | CM T90/610L6"-2 ACT 882    | 90 | 610 | 2 | 156 | 326 |
| 014092 | CM T90/610L7.1/2-1 ACT 882 | 90 | 610 | 1 | -   | 208 |
| 014093 | CM T90/610L7.1/2-2 ACT 882 | 90 | 610 | 2 | 196 | 404 |
| 014095 | CM T90/610L10"-1 ACT 882   | 90 | 610 | 1 | -   | 272 |
| 014097 | CM T90/610L12"-1 ACT 882   | 90 | 610 | 1 | 310 | 320 |
| 014099 | CM T90/610L12"-2 ACT 882   | 90 | 610 | 2 | 310 | 630 |

Obs.: Curvas y pistas con diferentes materiales y medidas, bajo consulta.

# CURVAS MONTADAS SSF 881 - TAB



| Código | Descripción            | ∞° | R1 mm | Nº Vías | P mm | L mm |
|--------|------------------------|----|-------|---------|------|------|
| 014201 | CM T45/500L3.1/4-1 SSF | 45 | 500   | 1       | -    | 100  |
| 014202 | CM T45/500L3.1/4-2 SSF | 45 | 500   | 2       | 86   | 186  |
| 014203 | CM T45/500L3.1/4-3 SSF | 45 | 500   | 3       | 86   | 272  |
| 014204 | CM T45/500L3.1/4-4 SSF | 45 | 500   | 4       | 86   | 358  |
| 014205 | CM T45/500L3.1/4-5 SSF | 45 | 500   | 5       | 86   | 444  |
| 014206 | CM T45/500L3.1/4-6 SSF | 45 | 500   | 6       | 86   | 530  |

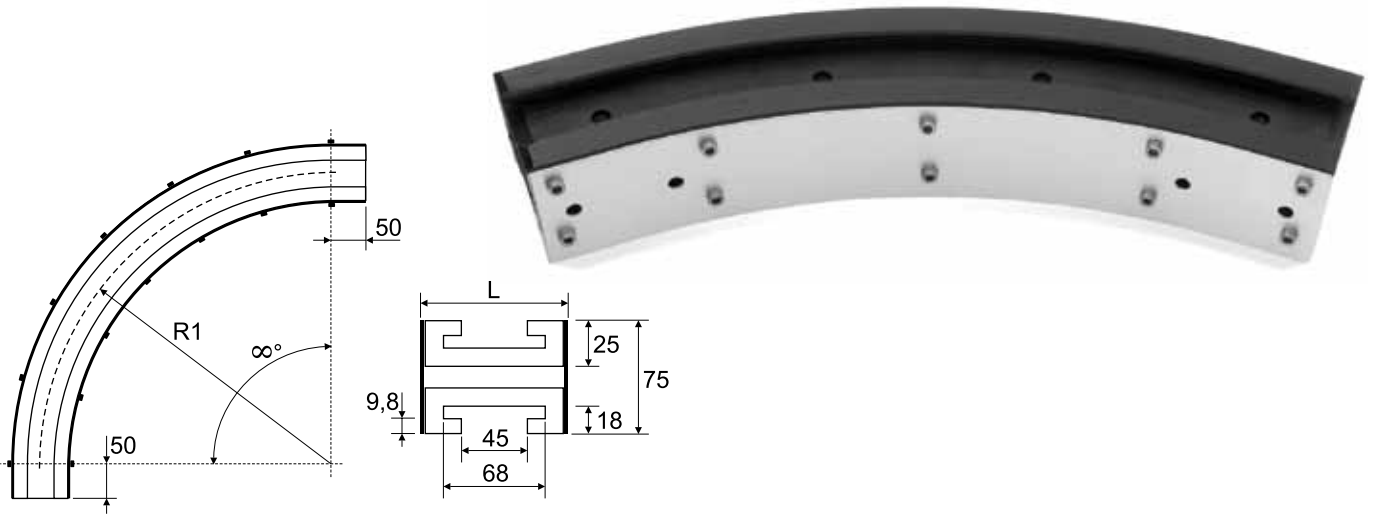
|        |                        |    |     |   |    |     |
|--------|------------------------|----|-----|---|----|-----|
| 014081 | CM T90/500L3.1/4-1 SSF | 90 | 500 | 1 | -  | 100 |
| 014082 | CM T90/500L3.1/4-2 SSF | 90 | 500 | 2 | 86 | 186 |
| 014083 | CM T90/500L3.1/4-3 SSF | 90 | 500 | 3 | 86 | 272 |
| 014084 | CM T90/500L3.1/4-4 SSF | 90 | 500 | 4 | 86 | 358 |
| 014085 | CM T90/500L3.1/4-5 SSF | 90 | 500 | 5 | 86 | 444 |
| 014086 | CM T90/500L3.1/4-6 SSF | 90 | 500 | 6 | 86 | 530 |

|        |                        |    |     |   |     |     |
|--------|------------------------|----|-----|---|-----|-----|
| 014290 | CM T45/610L4.1/2-1 SSF | 45 | 610 | 1 | -   | 132 |
| 014291 | CM T45/610L4.1/2-2 SSF | 45 | 610 | 2 | 118 | 250 |
| 014305 | CM T45/610L7.1/2-1 SSF | 45 | 610 | 1 | -   | 208 |
| 014306 | CM T45/610L7.1/2-2 SSF | 45 | 610 | 2 | 196 | 404 |

|        |                        |    |     |   |     |     |
|--------|------------------------|----|-----|---|-----|-----|
| 600230 | CM T90/610L4.1/2-1 SSF | 90 | 610 | 1 | -   | 132 |
| 600231 | CM T90/610L4.1/2-2 SSF | 90 | 610 | 2 | 118 | 250 |
| 014355 | CM T90/610L7.1/2-1 SSF | 90 | 610 | 1 | 196 | 404 |

Obs.: Curvas y pistas con diferentes materiales y medidas, bajo consulta.

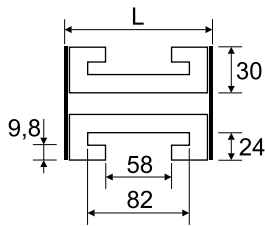
# CURVAS MONTADAS



| Código | Descripción                  | ∞° | R1 mm | Nº Vías | P mm | L mm |
|--------|------------------------------|----|-------|---------|------|------|
| 022232 | AL CM T45/200L 3.1/4-1 R 150 | 45 | 200   | 1       | -    | 90   |
| 022233 | AL CM T90/200L 3.1/4-1 R 150 | 90 | 200   | 1       | -    | 90   |
| 022230 | AL CM T45/200L 3.1/4-1       | 45 | 200   | 1       | -    | 90   |
| 022231 | AL CM T90/200L 3.1/4-1       | 90 | 200   | 1       | -    | 90   |
| 022240 | AL CM T45/500L 3.1/4-1       | 45 | 500   | 1       | -    | 90   |
| 022241 | AL CM T90/500L 3.1/4-1       | 90 | 500   | 1       | -    | 90   |
| 022249 | AL CM T90/500L 4.1/2-1       | 90 | 500   | 1       | -    | 127  |
| 022250 | AL CM T90/500L 4.1/2-1       | 90 | 500   | 1       | -    | 127  |

Obs.: Curvas y pistas con diferentes materiales y medidas, bajo consulta.

# CURVAS MONTADAS



| Código | Descripción           | ∞° | R1 mm | Nº Vías | P mm | L mm |
|--------|-----------------------|----|-------|---------|------|------|
| 022270 | AL CM T45/610L6"-1    | 45 | 610   | 1       | -    | 165  |
| 022272 | AL CM T45/610L7.1/2-1 | 45 | 610   | 1       | -    | 203  |
| 022271 | AL CM T90/610L6"-1    | 90 | 610   | 1       | -    | 165  |
| 022273 | AL CM T90/610L7.1/2-1 | 90 | 610   | 1       | -    | 203  |

Obs.: Curvas y pistas con diferentes materiales y medidas, bajo consulta.